

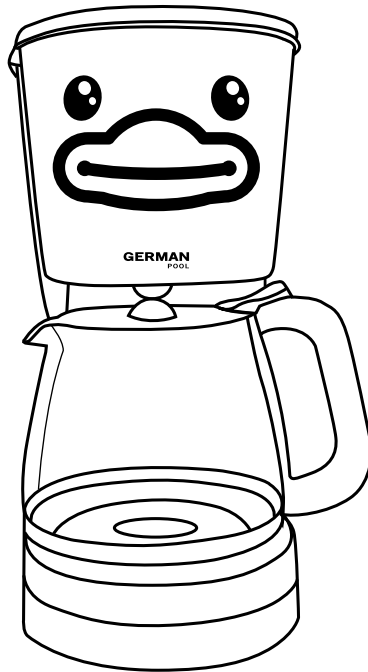
GERMAN
POOL



德國寶

咖啡机
咖啡機
Coffee Maker

CMR-100BD



在使用之前請詳細閱讀「使用說明書」及「保用條款」，並妥為保存。

在使用之前請詳細閱讀「使用說明書」及「保用條款」，並妥為保存。

Please read these instructions and warranty information carefully before use and keep them handy for future reference.

使用說明書 使用說明書 USER MANUAL

请即进行保用登记!

有关保用条款细则，请看本说明书最后一页。

請即進行保用登記!

有關保用條款細則，請看本說明書最後一頁。

Please register your warranty information now !

For Warranty Terms & Conditions,

please refer to the last page of these user manual.

Content

Notice Before Use 04

Product Structure 05

Operating Instructions 06

Care & Maintenance 06

Technical Specifications 07

Warranty Terms & Conditions 19

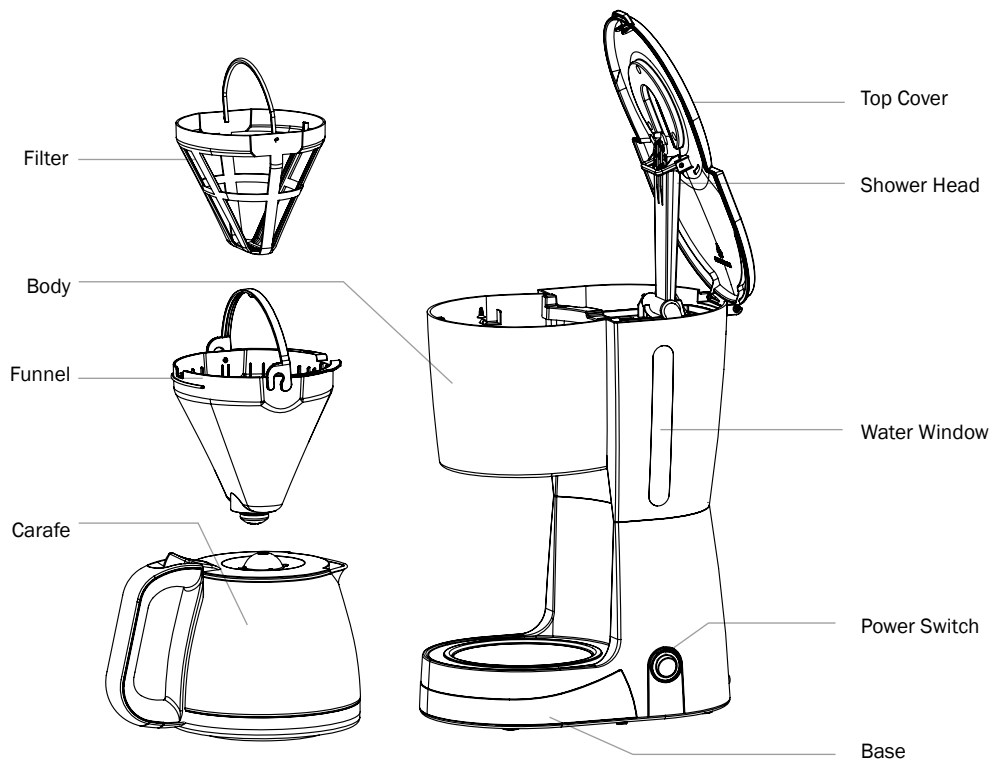
Notice Before Use

Before plugging in the appliance, check the electrical rating shown on the rating plate corresponds with your house electrical supply.

1. Do not place the appliance on a hot surface.
2. Remove the main plug from the wall socket;
 - if problems occur during making coffee; and
 - before cleaning the appliance.
3. Do not allow the main cord to come into contact with hot surface.
4. Use the appliance out of reach of children. Prevent them from pulling on the main cord.
5. Never use the appliance if the main cord plug or the appliance itself is damaged. If the supply cord is damaged, it must be replaced by the manufacturer or its service agent or a similarly qualified person in order to avoid a hazard.
6. Do not use appliance for purposes other than its intended household use.
7. Do not pour any water into the appliance once the appliance has been turned on.
8. The heating plate is hot when in operation. Do not touch-risk of severe burn!
9. To fill the water tank use fresh cold water only.
10. This appliance is not intended for use by persons (including children) with reduced physical, sensory or mental capabilities, or lack of experience and knowledge, unless they have been given supervision or instruction concerning use of the appliance by a person responsible for their safety.
11. Children should be supervised to ensure that they do not play with the appliance.
12. This appliance is intended to be used in household and similar applications such as:
 - staff kitchen areas in shops, offices and other working environments;
 - farm houses;
 - by clients in hotels, motels and other residential type environments;
 - bed and breakfast type environments.
13. Clean the coffee maker immediately after use. Do not immerse the coffee maker in any liquids.

Product Structure

Main Body



Operating Instructions

Before first use

For a perfect taste, carry out 2 or 3 boil processes with fresh water (without coffee). Once all the water has passed through, switch off the appliance and let it cool down for 5 minutes. Then repeat the process with fresh water.

Making coffee

1. Fill the water tank with the required quantity of water. Ensure that the water level is not lower than the minimum mark and not higher than indication "MAX". Use fresh, cold water only. The number of cups can be read on the water tank.
2. Insert filter paper size "1X4" for the first use and fill in the desired quantity of ground coffee.
3. Switch on the appliance. Wait until the brewing process is finished and the funnel has run empty.

Making more coffee straight away

If you have made one cup of coffee and wish to make some more straight away, please switch off the coffee maker and allow at least 5 minutes for it to cool down. Then you can refill the water tank.

Care & Maintenance

Clean

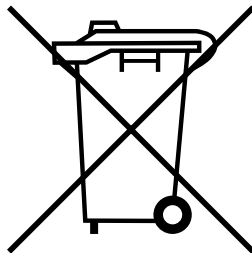
1. Always remove the main plug from the wall socket before cleaning the appliance.
2. Never immerse the appliance in water.
3. You should clean it with a damp cloth.
4. The carafe, the filter, and the funnel can be washed in hot soapy water.

Descaling

1. Descale your coffee maker regularly.
2. Operate the appliance as described. However, now use ordinary vinegar to fill the water tank and do not fill the funnel with ground coffee.
3. After descaling let the appliance work twice more with only water to rinse away the vinegar and scale remainders.

Correct Disposal of this product

This marking indicates that this product should not be disposed with other household wastes throughout the EU. To prevent possible harm to the environment or human health from uncontrolled waste disposal, recycle it responsibly to promote the sustainable reuse of material resources. To return your used device, please use the return and collection systems or contact the retailer where the product was purchased. They can take this product for environmental safe recycling.



Technical Specifications

Model	CMR - 100BD
Voltage	220 - 240V
Power	915 - 1,080W
Net Weight	1.6kg

- Specifications are subject to change without prior notice.
- If there is any inconsistency or ambiguity between the English version and the Chinese version, the Chinese version shall prevail.
- Refer to www.germanpool.com for the most up-to-date version of the Operating Instructions.

目錄

注意事項 09

產品結構 10

操作說明 11

保養與清潔 11

技術規格 12

保用條款 19

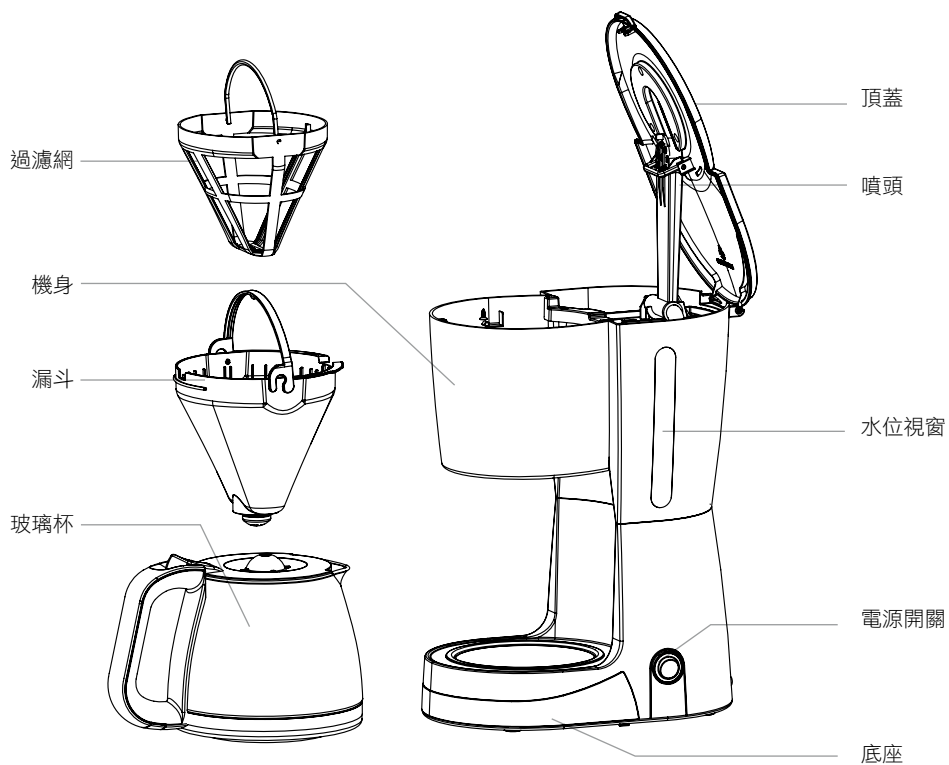
注意事項

請於通電前檢查產品與家用電壓是否相同。

1. 請勿將產品置於熱的平面上。
2. 在以下情況下，請先拔除插頭：
 - 煮咖啡時出現問題；及
 - 清潔產品前。
3. 請不要讓主線接觸熱源。
4. 請於小童不能觸及的地方使用，以免小童拉扯主線。
5. 請不要使用主線插頭損壞的產品，亦不要使用受損的產品。如跟機線損壞，必須由生產商或其服務代理或類似合資格人士更換，防止意外發生。
6. 本咖啡機只供家居使用。
7. 請不要於開機後加水。
8. 請勿於咖啡機操作時接觸發熱碟，防止嚴重灼傷。
9. 僅可注入凍水到水壺。
10. 除非獲監管人監管或指導，否則本咖啡機不擬由心智觀能未成熟，或欠缺操作經驗及知識的人士（包括小童）操作。
11. 請監管小童，以免小童把玩咖啡機。
12. 本咖啡機只供家居或以下類似場所使用：
 - 商場、辦公室或其他工作場所的員工廚房；
 - 農舍；
 - 在酒店、旅館或者其他寄宿型場所中的顧客可用；
 - 住宿加早餐型旅館。
13. 咖啡機使用完後應進行清洗，清洗時切勿將咖啡機浸入任何液體中。

產品結構

主機



操作說明

首次使用前注意事項

為達致最佳效果，首次使用前以清水（不含咖啡）煲煮兩至三次。清水全部流出後，請關機及冷卻五分鐘。然後再以清水重複上述步驟。

如何製作咖啡

1. 於水壺注入所須清水。確保水位不低於及不高於最低及最高標誌。請僅使用新鮮冷水。冷水量標示於水壺。
2. 如首次使用過濾網時，請放入1X4大小的濾紙，以及放入適宜的咖啡份量。
3. 開機後，待製作過程完成及咖啡全部滴盡。

如何續杯

如你已製作咖啡並希望續杯，關機及讓咖啡機冷卻五分鐘後便可重新於水壺注水。

保養與清潔

如何清潔

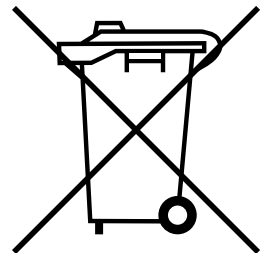
1. 清潔咖啡機前必須拔除插頭。
2. 咖啡機不能浸水。
3. 僅可以微濕的布清潔。
4. 玻璃杯、漏斗及過濾網可用熱梘水清理。

如何除垢

1. 咖啡機應定時除垢。
2. 請按指引操作，然而，除垢時可在水壺中注入醋（不要在漏斗於咖啡粉）。
3. 除垢後，以清水沖洗兩次，以清洗醋及餘下污垢。

咖啡機的正确處置方法

該標誌標明該產品在歐盟不能以處理家庭垃圾的方法處理該設備。為避免損害自然環境或人體健康，請盡可能回收該產品，以提高資源的可持續利用。退返使用過的設備時，請利用使用及回收系統或者聯繫當時購買產品的銷售商。銷售商能確保廢棄設備的環保回收。



技術規格

型號	CMR - 100BD
電壓	220 - 240V
功率	915 - 1,080W
淨重	1.6kg

- 產品規格及設計如有變更，恕不另行通知。
- 中英文版本如有出入，一概以中文版為準。
- 本產品使用說明書以 www.germanpool.com 網上版為最新版本。

目录

注意事项 14

产品结构 15

操作说明 16

保养与清洁 16

技术规格 17

保用条款 19

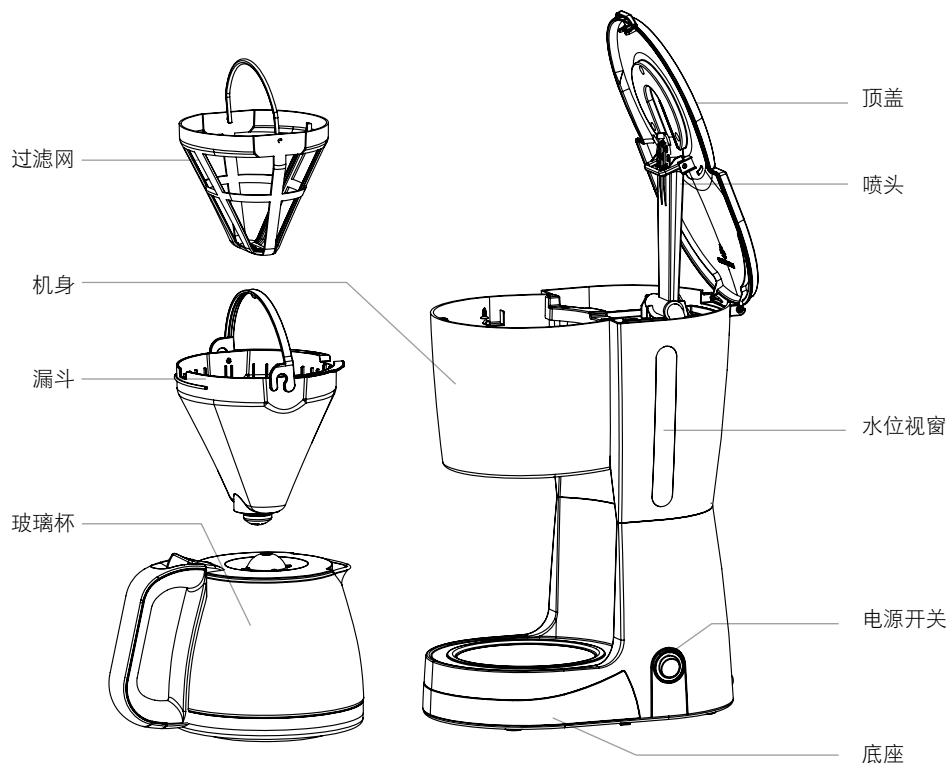
注意事项

请于通电前检查产品与家用电压是否相同。

1. 请勿将产品置于热的平面上。
2. 在以下情况下，请先拔除插头：
 - 煮咖啡时出现问题；及
 - 清洁产品前。
3. 请不要让主线接触热源。
4. 请于小童不能触及的地方使用，以免小童拉扯主线。
5. 请不要使用主线插头损坏的产品，亦不要使用受损的产品。如跟机线损坏，必须由生产商或其服务代理或类似合格人士更换，防止意外发生。
6. 本咖啡机只供家居使用。
7. 请不要于开机后加水。
8. 请勿于咖啡机操作时接触发热碟，防止严重灼伤。
9. 仅可注入冻水到水壶。
10. 除非获监护人监管或指导，否则本咖啡机不拟由心智观能未成熟，或欠缺操作经验及知识的人士（包括小童）操作。
11. 请监管小童，以免小童把玩咖啡机。
12. 本咖啡机只供家居或以下类似场所使用：
 - 商场、办公室或其他工作场所的员工厨房；
 - 农舍；
 - 在酒店、旅馆或者其他寄宿型场所中的顾客可用；
 - 住宿加早餐型旅馆。
13. 咖啡机使用完后应进行清洗，清洗时切勿将咖啡机浸入任何液体中。

产品结构

主机



操作说明

首次使用前注意事项

为达致最佳效果，首次使用前以清水（不含咖啡）煲煮两至三次。清水全部流出后，请关机及冷却五分钟。然后再以清水重复上述步骤。

如何制作咖啡

1. 于水壶注入所需清水。确保水位不低于及不高于最低及最高标志。请仅使用新鲜冷水。冷水量标示于水壶。
2. 如首次使用过滤网时，请放入1X4大小的滤纸，以及放入适宜的咖啡粉份量。
3. 开机后，待制作过程完成及咖啡全部滴尽。

如何续杯

如你已制作咖啡并希望续杯，关机及让咖啡机冷却五分钟后便可重新于水壶注水。

保养与清洁

如何清洁

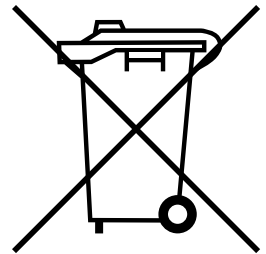
1. 清洁咖啡机前必须拔除插头。
2. 咖啡机不能浸水。
3. 仅可以微湿的布清洁。
4. 玻璃杯、漏斗及过滤网可用热柁水清理。

如何除垢

1. 咖啡机应定时除垢。
2. 请按指引操作，然而，除垢时可在水壶中注入醋（不要在漏斗于咖啡粉）。
3. 除垢后，以清水冲洗两次，以清洗醋及余下污垢。

咖啡机的正确处置方法

该标志标明该产品在欧盟不能以处理家庭垃圾的方法处理该设备。为避免损害自然环境或人体健康，请尽可能回收该产品，以提高资源的可持续利用。退还使用过的设备时，请利用使用及回收系统或者联系当时购买产品的销售商。销售商能确保废弃设备的环保回收。



技术规格

型号	CMR - 100BD
电压	220 - 240V
功率	915 - 1,080W
净重	1.6kg

- 产品规格及设计如有变更，恕不另行通知。
- 中英文版本如有出入，一概以中文版为准。
- 本产品使用说明书以 www.germanpool.com 网上版为最新版本。

如欲获取更多有关本产品最新资讯，欢迎浏览本公司网站。
如欲獲取更多有關本產品最新資訊，歡迎瀏覽本公司網站。
For additional product information, please visit our website.

www.germanpool.com

請填妥以下空格並與發票一併保存，以便維修時核對資料。用戶提供本公司之所有資料必須正確無誤，否則免費保用將會無效。
请填妥以下空格并与发票一并保存，以便维修时核对资料。用户提供本公司之所有资料必须正确无误，否则免费保用将会无效。
Please fill out the form below. This information and the purchase invoice will be required for any repairs. Warranty will be invalid if information provided is found to be inaccurate.

型號 | 型号 | Model No. : **CMR-100BD**

機身號碼 | 机身号码 | Serial No. : _____

購買商號 | 购买商号 | Purchased From : _____

發票號碼 | 发票号码 | Invoice No. : _____

購買日期 | 购买日期 | Purchase Date : _____

保用條款

此保用提供德國寶產品之機件在正常使用下壹年保用(自購買日起計算)。

* 貴戶須在購機十天內，以下列其中一種方式向本公司登記資料，保用手續方正式生效：

- 1) 填妥本公司網頁內之保用登記表格 www.germanpool.com/warranty。
- 2) 填妥保用登記卡，並連同購機發票之副本一併郵寄到客戶服務部(本公司將不發還發票副本或登記卡)。

1. 未能出示購買發票正本者，將不獲免費維修服務。
2. 用戶應依照說明書的指示操作。本保用並不包括：
 - 上門安裝、檢驗、維修或更換零件之人工以及一切運輸費用；
 - 因天然與人為意外造成的損壞(包括運輸及其他)；
 - 任何塑膠附件及輔助裝置；
 - 電源接合不當、不依說明書而錯誤或疏忽使用本機所引致之損壞。
3. 於下列情況下，用戶之保用資格將被取消：
 - 購買發票有任何非認可之刪改；
 - 產品被用作商業或工業用途；
 - 產品經非認可之技術人員改裝或加裝任何配件；
 - 機身編號被擅自塗改、破壞或刪除。
4. 總代理有權選擇維修或更換配件或其損壞部份。
5. 產品一經被轉讓，其保用即被視作無效。

客戶服務及維修中心

德國寶(香港)有限公司
香港九龍紅磡暢通道1號
中旅貨運物流中心8樓
電話：+852 2333 6249
傳真：+852 2356 9798
電郵：repairs@germanpool.com

保用条款

此保用提供德國寶產品之機件在正常使用下一年保用(自購買日起計算)。

* 貴戶須在購機十天內，以下列其中一種方式向本公司登記資料，保用手續方正式生效：

- 1) 填妥本公司網頁內之表格 www.germanpool.com/warranty
- 2) 填妥保用登記卡，並連同購機發票之副本一併郵寄到客戶服務部(本公司將不發還發票副本或登記卡)。

1. 未能出示購買發票正本者，將不獲免費維修服務。
2. 用戶應依照說明書的指示操作。本保用並不包括：
 - 上門安裝、檢驗、維修或更換零件之人工以及一切運輸費用；
 - 因天然與人為意外造成的損壞(包括運輸及其他)；
 - 任何塑膠附件及輔助裝置；
 - 電源接合不當、不依說明書而錯誤或疏忽使用本機所引致之損壞。
3. 于下列情況下，用戶之保用資格將被取消：
 - 購買發票有任何非認可之刪改；
 - 產品被用作商業或工業用途；
 - 產品經非認可之技術人員改裝或加裝任何配件；
 - 機身編號被擅自塗改、破壞或刪除。
4. 總代理有權選擇維修或更換配件或其損壞部份。
5. 產品一經被轉讓，其保用即被視作無效。

客户服务中心

全国服务热线：

+86 400 830 3838

傳真：+86 0757 2336 0284

電郵：repairs@germanpool.com.cn

Warranty Terms & Conditions

Under normal operations, the product will receive a 1-year full warranty provided by German Pool (effective starting from the date of purchase).

* This warranty is not valid until Customer's registration information is returned to and received by our Service Centre within 10 days of purchase via one of the following methods:

- 1) Visit our website and register online: www.germanpool.com/warranty. Complete all fields on the attached Warranty Card and mail it back to our Customer Service Centre along with a photocopy of the purchase invoice (Warranty Card and invoice copy will not be returned to Customer).
- 2) Fill out our warranty registration card, and return it to our Customer Service Centre along with a photocopy of the purchase invoice (Warranty Card and invoice copy will not be returned to Customer).

1. Customer who fails to present original purchase invoice will be disqualified for free warranty.
2. Customer should always follow the operating instructions. This warranty does not apply to:
 - labour costs for on-site installation, check-up, repair, replacement of parts and other transportation costs;
 - damages caused by accidents of any kind (including transport and others);
 - plastic parts and accessories;
 - operating failures resulted from incorrect voltage, improper operations and unauthorized installations or repairs.
3. This warranty is invalid if:
 - purchase invoice is modified by unauthorized party;
 - product is used for any commercial or industrial applications;
 - product is repaired or modified by unauthorized personnel, or unauthorized parts are installed;
 - serial number is modified, damaged or removed from the product.
4. German Pool will, in its discretion, repair or replace any defective part.
5. This warranty will be void if there is any transfer of ownership from the original purchaser.

Customer Service & Repair Centre

German Pool (Hong Kong) Limited
8/F, China Travel (Cargo) Logistics
Centre 1 Cheung Tung Road
Hung Hom, Kowloon, Hong Kong
Tel : +852 2333 6249
Fax : +852 2356 9798
Email : repairs@germanpool.com

GERMAN
POOL



德國寶

德國寶 (香港) 有限公司

中國香港
Hong Kong, China

香港九龍土瓜灣馬頭角道116號
新寶工商中心2期113號室
Room 113, Newport Centre Phase II, 116 Ma Tau
Kok Road, Tokwawan, Kowloon, Hong Kong.
電話 Tel: +852 2773 2888
傳真 Fax: +852 2765 8215

德国宝 (香港) 有限公司

中国内地
Mainland China

广东省佛山市顺德区
大良南国东路德顺广场三层
3/F, Takshun Plaza, Nanguo East Road,
Shunde, Foshan, Guangdong
电话 Tel: +86 757 2980 8308
传真 Fax: +86 757 2980 8318

German Pool (Hong Kong) Limited

中國澳門
Macau, China

澳門宋玉生廣場263號
中土大廈15樓1座
Alameda Dr. Carlos D'Assumpcao No. 263,
Edif. China Civil Plaza, 15 Andar, I. Macau
電話 Tel: +853 2875 2699
傳真 Fax: +853 2875 2661



香港名牌十年成就獎
HONG KONG TOP BRAND TEN YEAR
ACHIEVEMENT AWARD



香港最著名牌
HONG KONG
PREMIER BRAND



2007
CERTIFICATE OF AWARD FOR THE BEST BRAND ENTERPRISE
最佳品牌企業獎



中小企業
最佳拍檔大獎



© 版權所有。未獲德國寶授權，不得翻印、複製或使用本說明書作任何商業用途，違者必究。
© All rights reserved. Copying, reproducing or using the contents of this manual is not allowed without prior authorization from German Pool, violators will be prosecuted.

www.germanpool.com