

GERMAN
POOL

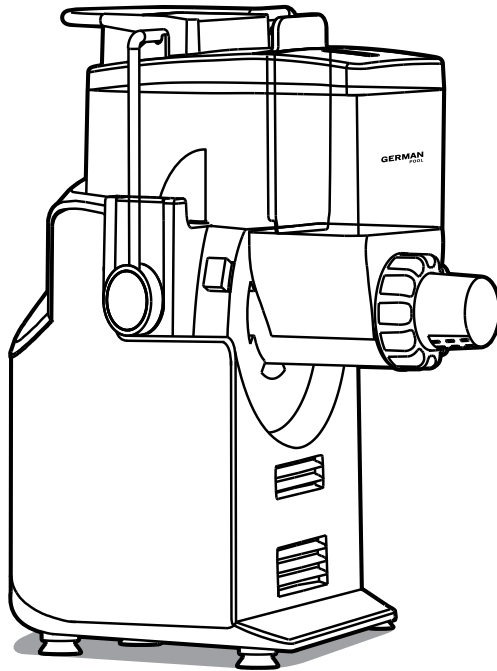


德國寶

自家製百變麵糰麵條機
面条机

Automatic Dough and Noodle Maker

PAM-281



即時網上登記保用
即時网上登记保用
Online Warranty Registration



在使用之前請詳細閱讀「使用說明書」及「保用條款」，並妥為保存。
在使用之前请详细阅读「使用说明书」及「保用条款」，并妥为保存。
Please read these instructions and warranty information carefully
before use and keep them handy for future reference.

使用說明書

使用说明书

USER MANUAL

目錄

注意事項	3
產品結構	4 - 5
操作說明	6 - 9
常見問題及處理方法	11
保養與維護	11
技術規格	12
電路原理圖	12
保用條款	35

注意事項

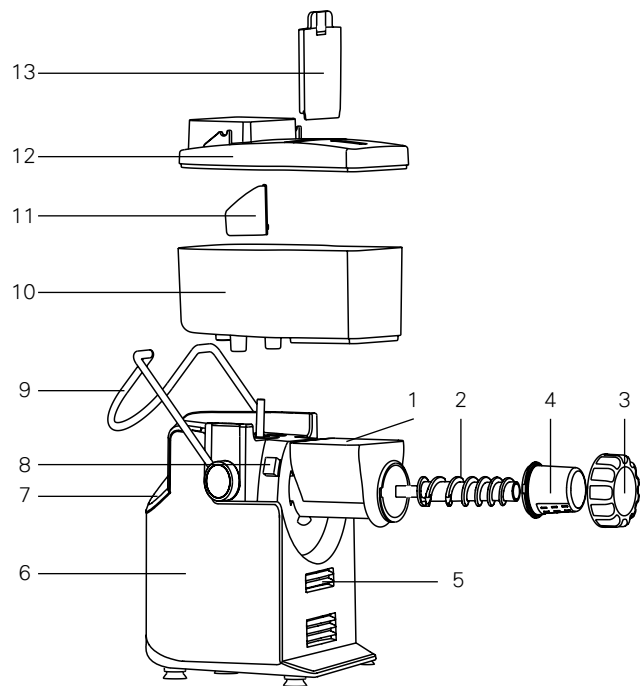
重要說明

為安全起見，使用產品前請先細閱本說明書，並保存說明書，以便作參考之用。
本產品只供家居使用。請必須依照說明書內的指示操作。

1. 使用時應將本機放置於平穩的檯面使用。
2. 凡在有適當監督或指導下，8歲或以上兒童及身體、感官或心理障礙者或經歷及知識不足者，亦可使用本產品。應對兒童進行妥善照管，避免其隨意觸碰本產品。禁止兒童在未經適當監督的情況下清潔或保養設備。
3. 在不使用或清潔時請先拔去插頭，切勿讓主機濺水或浸到水或其他液體中，以防短路或觸電。
4. 不要用濕手插上或拔下插頭。
5. 如果本機的電源線損壞，必須由本公司或合格的專業技術人員來更換電源軟線。
6. 不要讓電源線觸碰到運動部件。
7. 不要將任何金屬，以及其他異物放進本機內部，以免造成觸電或異常情況的出現。
8. 在通電狀態下，避免接觸任何運動部件。
9. 除了本公司或合格的專業技術人員以外，不得擅自拆卸或修理本機。
10. 如果本機功能失效或有其它任何方式的損壞，請不要使用本機，應立即交給客戶服務及維修中心進行測試、維修或調整。
11. 在機器工作前，確保機器是正確完整組裝。
12. 安裝及拆卸零部件前請確保電源已完全斷開。
13. 保持機器遠離熱源、火爐或處於啟動狀態的微波爐。
14. 不要在高溫或過低溫度的環境中使用機器。
15. 切勿讓機器空轉。
16. 切勿將本機另做其他用途。
17. 請不要使用非廠家提供的配件和附件，以免發生危險。
18. 打開攪拌盒上蓋或鎖定上蓋前應確定機器是處於關閉狀態，並確定壓麵杆已完全停止運轉後，方可打開上蓋。
19. 本機配件或附件嚴禁用高溫消毒。
20. 本機連續工作20分鐘後，應停止工作20分鐘。
21. 請確認產品所標明的使用電壓，是否與接地插座電壓一致，並切勿與其他電器共用電源插頭。
22. 使用本產品時，電源插頭必須完全插入插座，否則會容易造成觸電或因發熱而引起火災；請勿使用殘缺或鬆動的插座。
23. 拔下插頭時，務必手持插頭，不得拉扯電源綫，以免造成觸電或短路而出現火花。
24. 切勿在本產品上放置任何重物，以免損壞機身。
25. 不使用時，請從插座拔下插頭，將本機保存在通風乾燥處。
26. 本機只能於室內使用。

產品結構

主機



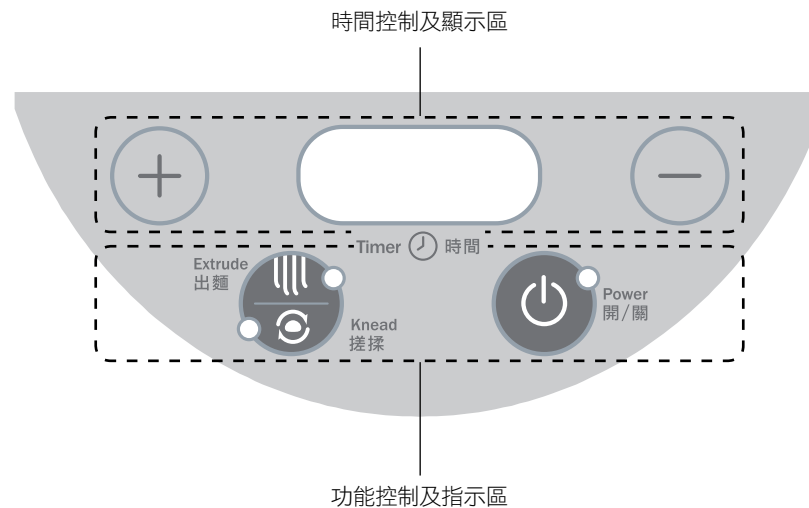
- 1. 擠壓盒
- 2. 出麵杆
- 3. 鎖緊器
- 4. 模杯
- 5. 吹風口
- 6. 主機
- 7. 操控面板
- 8. 解鎖按鈕
- 9. 壓鎖扣
- 10. 攪拌盒
- 11. 攪拌刀
- 12. 上蓋
- 13. 隔板

裝箱明細

名稱	麵粉量杯	水量杯	模杯	扳手	切麵刀	清潔刷	說明書	食譜
數量	1個	1個	6個	1個	1把	1個	1本	1本

產品結構

操控面板

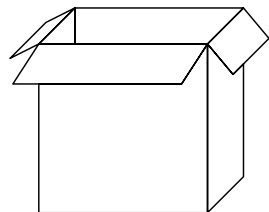


功能控制及指示區

操作說明

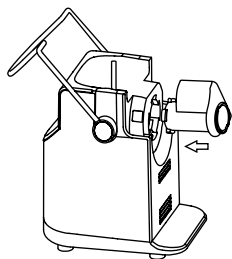
安裝方法 (注意：在安裝前，請務必切斷電源。)

1



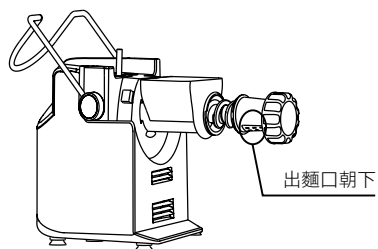
1. 打開包裝箱，把機身和所有附件全部取出來，放置在平面臺上。

2



2. 把機身置於平穩的平面臺上，偏置45度插入擠壓盒，向左旋轉45度，直到聽到“啪”一聲，表明已安裝到位。

3

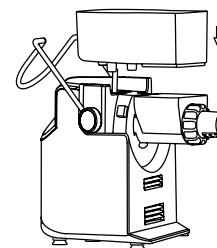


3. 把出麵杆插入擠壓盒內，麵模杯出麵口朝下連接到出麵杆上，用鎖緊器鎖緊。

操作說明

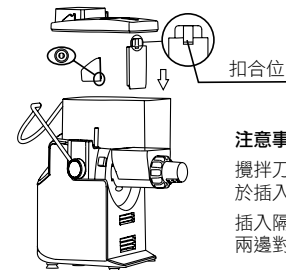
安裝方法 (注意：在安裝前，請務必切斷電源。)

4



4. 攪拌盒底端有三個缺口，將其插入機身最上面對應的位置。

5



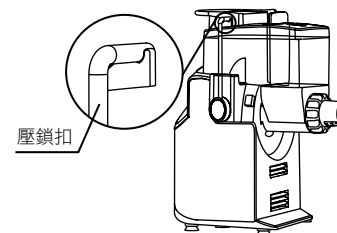
注意事項：

攪拌刀要放置到位，可輕輕搖動攪拌刀便於插入。

插入隔板時務必注意扣合位朝出口方向，兩邊對準插槽位插入，確保隔板插到底。

5. 依次往攪拌盒插入攪拌刀、隔板，蓋上上蓋。

6

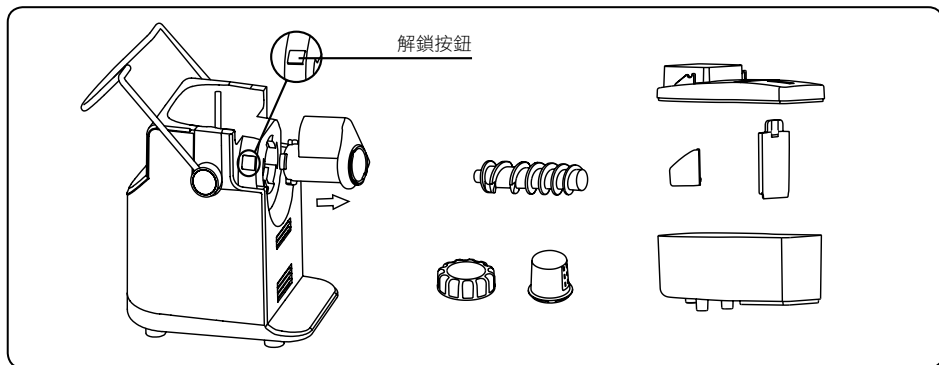


6. 把壓鎖扣向上拉到中間位置，確保壓緊上蓋。

注意事項：出麵口按照箭頭方向朝下連接到出麵杆。務必擰緊鎖緊器。壓鎖扣要扣緊上蓋，否則機器無法啟動。

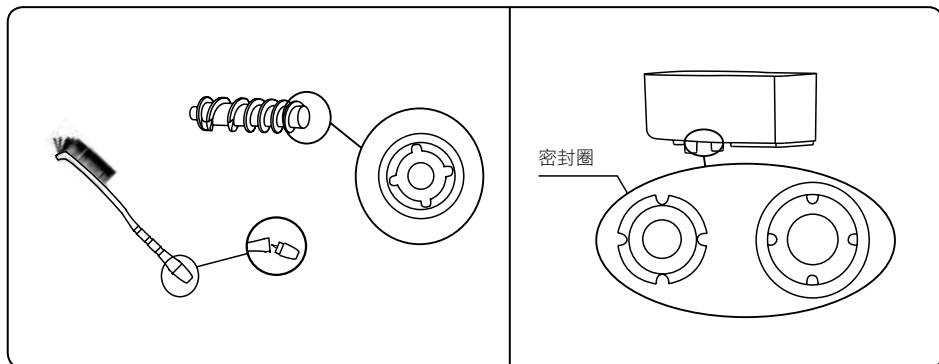
操作說明

拆卸和清洗方法 (注意：在拆卸前，請切斷電源。)



使用後，切斷電源，依次把配件拆卸下來。其中，按著解鎖按鈕不放，同時順時針旋轉擠壓盒，才能拆卸擠壓盒。用擰乾的濕布擦拭主機，其他配件可直接用水沖洗，用清潔刷清除麵粉殘跡。清潔完畢後，待風乾後置於通風乾燥處保存。

⚠ 若不按解鎖按鈕，則無法卸下擠壓盒。切勿將主機浸在水或其他液體中。

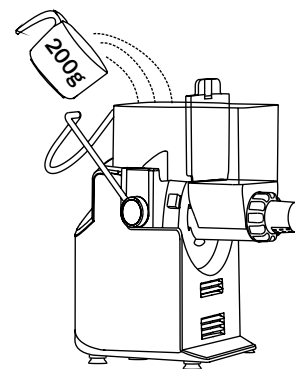


⚠ 注意是否有麵粉殘留在出麵杆的頂端和和攪拌盒底端的密封圈。可往下輕輕一掰，拆除清潔刷的尾端，挑出出麵杆的麵粉殘跡，否則出麵口難以放在對應位置上。用較為堅硬的尖細物體（如筷子）小心挑出攪拌盒的密封圈，用水沖洗乾淨後，將密封圈安裝回攪拌盒上。

⚠ 請小心挑出攪拌盒的密封圈，清潔風乾完畢後務必安裝回攪拌盒上，以免遺失。

操作說明

加麵粉

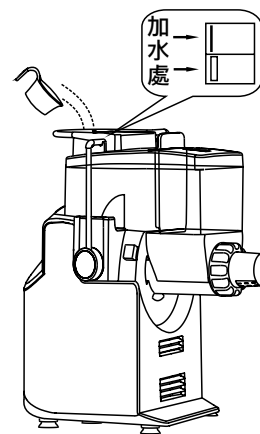


1. 把產品放在平整檯面，確保安裝完好。
2. 打開上蓋，確保已正確安裝好攪拌刀及隔板。
3. 用麵粉量杯裝好麵粉倒入攪拌盒內。
4. 蓋好上蓋，拉緊壓鎖扣。

注意事項：

- 插入隔板時請注意扣合位朝出麵口方向，確保隔板已插到底。
- 在倒入麵粉的過程中請切斷電源。

搓揉



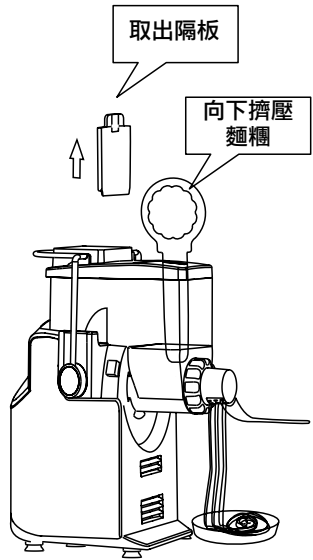
5. 接通電源，按“⏻”鍵，開關指示燈亮。然後按“⏻”鍵，搓揉指示燈亮後，產品進入搓麵揉麵狀態（搓揉默認5分鐘工作時間，並可按“+” / “-”鍵來設定搓揉時間）。
6. 用水量杯裝好水（按麵粉多少及個人口感適量調整）分次倒入攪拌盒內。

注意事項：

- 產品在進入搓麵揉麵狀態後，應立即把準備好的水分次緩慢地從加水處倒入攪拌盒內。
 - 建議在水中加入少量食鹽和食用油（食鹽約5g左右、食用油約5ml，可根據個人口感適量調整）。
 - 可在水中加入各類蔬菜汁（西紅柿、菠菜等）或雞蛋等，攪勻後倒入攪拌盒內。
- ⚠ 在搓麵揉麵過程中，請不要打開上蓋。

操作說明

出麵



- 請把要盛載麵條的容器放在模杯下方。
- 當麵粉搓揉成麵糰結束，提示聲響。若麵粉成糰，按 **⏻** 鍵，取出隔板，麵團將自動被推到擠壓盒內。若麵粉不成糰，則增加和麵時間（可根據情況再適量加水），待麵粉成糰後再進行操作。
- 用扳手手柄端從上蓋的孔中插入向下擠壓麵團，以便麵糰能順利進入出麵杆。
- 在出麵過程中，“吹風”鍵指示燈亮，這樣以便快速吹乾剛成型麵條的水份。
- 可用切麵刀切斷麵條。
- 出麵結束後，按“**⏻**”鍵，機器停止工作。

注意事項：

- 在取出隔板前，應確保麵粉已搓揉成麵糰。
- 當麵糰進入到擠麵盒後，請用力向下壓麵糰，這樣才能保證麵糰快速的進入出麵杆。
- 產品工作20分鐘後停止20分鐘。
- 當取完麵條後可按上述方法繼續製作麵條。
- 若無需要繼續製作麵條，請拆卸產品清洗，以便下次使用。

⚠ 在出麵過程中，請不要打開上蓋。

⚠ 在出麵過程中，請不要加入麵粉進行搓麵。

建議材料及比例

- 200g麵粉加入約半茶匙鹽
- 蛋漿（兩隻份量）加一杯水=合共110ml
- 於蛋漿加入約一茶匙油

注意事項:

因使用麵粉含水量不一樣，可在過程中根據經驗適當調整麵粉和水的比例。

常見問題及處理方法

註：如遇以下一般情況，請按以下指示處理。如仍未能處理或未發現故障原因，請聯繫本公司客戶服務及維修中心。

故障現象	原因分析	故障排除
通電後，啟動開關，產品不工作	1. 電源線未插到位 2. 連續工作時間過長，智慧保護	1. 將電源線插到位 2. 停止20-30分鐘後再使用
最開始幾次使用產品時，電機發出氣味	新電機最初使用的正常現象	如果多次使用後，仍會發出此氣味，請送至就近的特約維修點檢測
異常震動或噪音	出麵杆安裝不到位，出麵口反方向安裝，鎖緊器沒有擰緊	重新安裝到位
工作時機器發出“吱吱”聲	攪拌盒密封圈處滑潤不夠	在攪拌盒密封圈處滴一滴食用油
操作面板顯示E0	麵糰太乾或太多	把麵糰放回攪拌盒，重新添加適量的水，或減少一部分麵糰重新操作

保養與維護

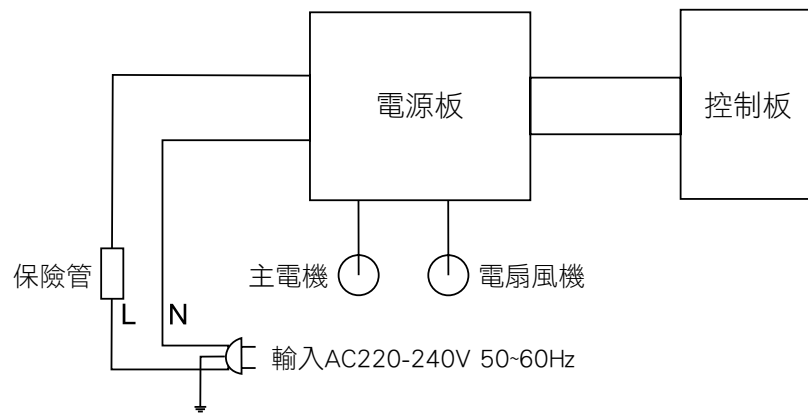
- 清潔產品前，必須切斷電源。
- 本機適宜經常使用，以保持電機乾爽。
- 若長期不用，請將本機保存在通風乾燥處。
- 使用後請及時清洗本機。
- 嚴禁用水沖洗主機，應由擰乾的濕布擦拭乾淨，其他配件可直接用水沖洗。
- 配件清洗乾淨後，待風乾後再加以保存。

技術規格

型號	PAM-281
額定電壓	220V-240V
額定頻率	50~60Hz
額定功率	180W
尺寸	(H)360mm (W)150mm (D)300mm
淨重	4.2kg
執行標準	GB4706.1-2005 GB4706.30-2008

本產品規格及設計如有變更，恕不另行通知。
中英文版本如有出入，一概以英文版為準。
本產品使用說明書以，www.germanpool.com 網上版為最新版本。

電路原理圖



目录

注意事项	14
产品结构	15 - 16
操作说明	17 - 21
常见问题及处理方法	22
保养与维护	22
技术规格	23
电路原理图	23
保用条款	35

注意事项

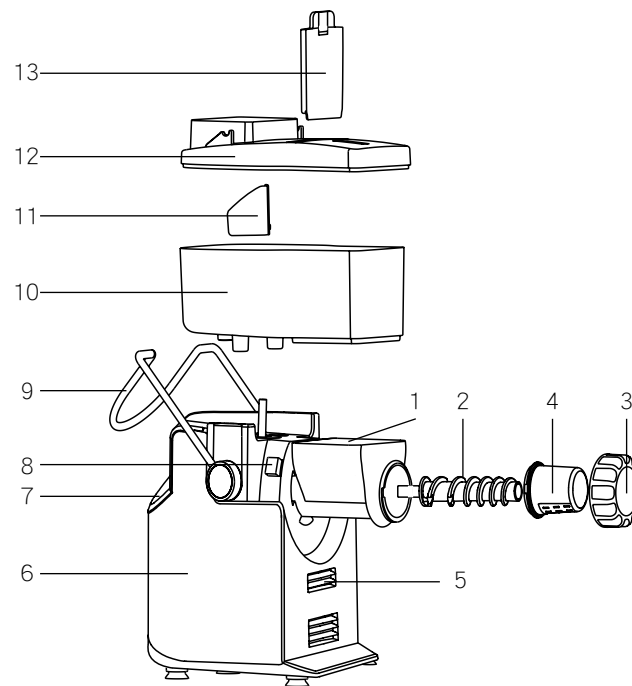
重要说明

为安全起见，使用产品前请先细阅本说明书，并保存说明书，以便作参考之用。
本产品只供家居使用。请务必依照说明书内的指示操作。

1. 使用时应将本机放置于平稳的台面使用。
2. 凡在有适当监督或指导下，8岁或以上儿童及身体、感官或心理障碍者或经历及知识不足者，亦可使用本产品。应对儿童进行妥善照管，避免其随意触碰本产品。禁止儿童在未经适当监督的情况下清洁或保养设备。
3. 在不使用或清洁时请先拔去插头，切勿让主机溅水或浸到水或其他液体中，以防短路或触电。
4. 不要用湿手插上或拔下插头。
5. 如果本机的电源线损坏，必须由本公司或合格的专业技术人员来更换电源软线。
6. 不要让电源线触碰到运动部件。
7. 不要将任何金属，以及其他异物放进本机内部，以免造成触电或异常情况的出现。
8. 在通电状态下，避免接触任何运动部件。
9. 除了本公司或合格的专业技术人员以外，不得擅自拆卸或修理本机。
10. 如果本机功能失效或有其它任何方式的损坏，请不要使用本机，应立即交给客户服务及维修中心进行测试、维修或调整。
11. 在机器工作前，确保机器是正确完整组装。
12. 安装及拆卸零部件前请确保电源已完全断开。
13. 保持机器远离热源、火炉或处于启动状态的微波炉。
14. 不要在高温或过低温度的环境中使用机器。
15. 切勿让机器空转。
16. 切勿将本机另做其他用途。
17. 请不要使用非厂家提供的配件和附件，以免发生危险。
18. 打开搅拌盒上盖或锁定上盖前应确定机器是处于关闭状态，并确定压面杆已完全停止运转后，方可打开上盖。
19. 本机配件或附件严禁用高温消毒。
20. 本机连续工作20分钟后，应停止工作20分钟。
21. 请确认产品所标明的使用电压，是否与接地插座电压一致，并切勿与其他电器共用电源插头。
22. 使用本产品时，电源插头必须完全插入插座，否则会造成触电或因发热而引起火灾；请勿使用残缺或松动的插座。
23. 拔下插头时，务必手持插头，不得拉扯电源线，以免造成触电或短路而出现火花。
24. 切勿在本产品上放置任何重物，以免损坏机身。
25. 不使用时，请从插座拔下插头，将本机保存在通风干燥处。
26. 本机只能于室内使用。









产品结构

主机



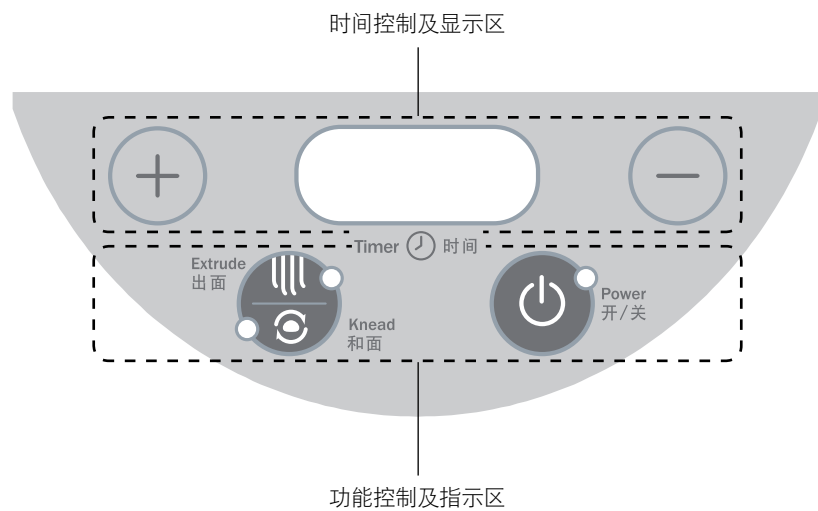
- | | |
|---------|---------|
| 1. 挤压盒 | 8. 解锁按钮 |
| 2. 出面杆 | 9. 压锁扣 |
| 3. 锁紧器 | 10. 搅拌盒 |
| 4. 模杯 | 11. 搅拌刀 |
| 5. 吹风口 | 12. 上盖 |
| 6. 主机 | 13. 隔板 |
| 7. 操控面板 | |

装箱明细

名称	面粉量杯	水量杯	模杯	扳手	切面刀	清洁刷	说明书	食谱
数量	1个	1个	6个	1个	1把	1个	1本	1本
								

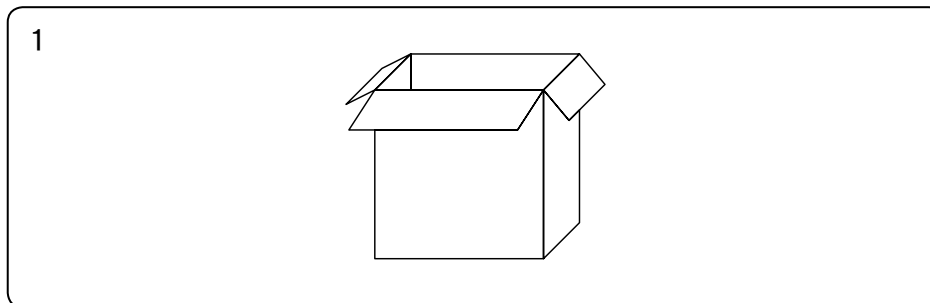
产品结构

操控面板

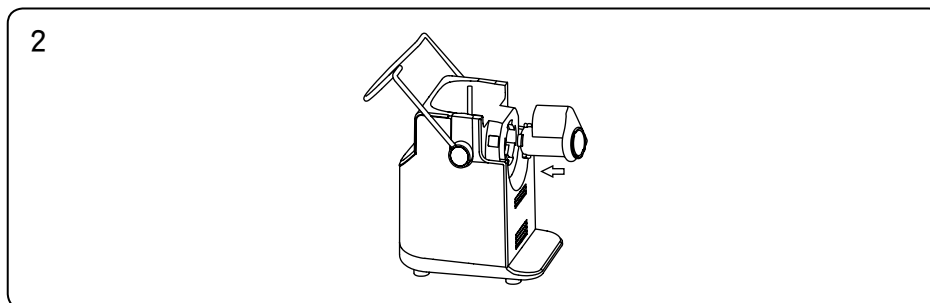


操作说明

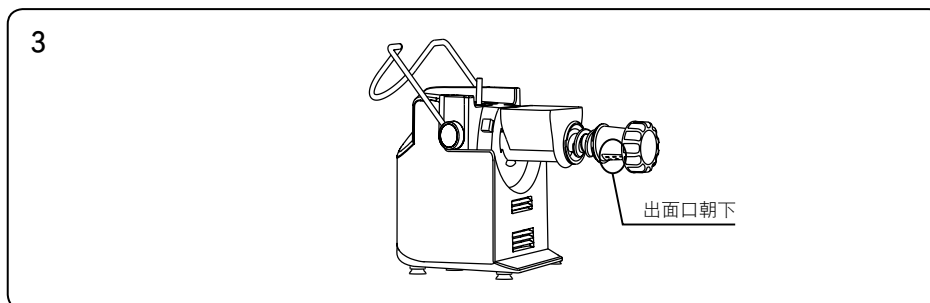
安装方法 (注意：在安装前，请务必切断电源。)



1. 打开包装箱，把机身和所有附件全部取出来，放置在平面上。



2. 把机身置于平稳的平面上，偏置45度插入挤压盒，向左旋转45度，直到听到“啪”一声，表明已安装到位。

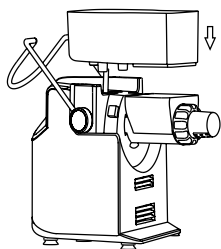


3. 把出面杆插入挤压盒内，面模杯出面口朝下连接出面杆上，用锁紧器锁紧。

操作说明

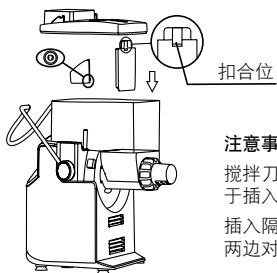
安装方法 (注意：在安装前，请务必切断电源。)

4



4. 搅拌盒底端有三个缺口，将其插入机身最上面对应的位置。

5



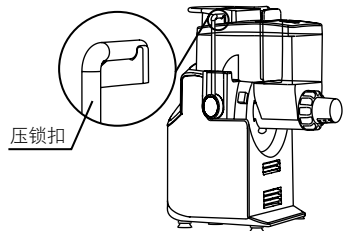
注意事项：

搅拌刀要放置到位，可轻轻摇动搅拌刀便于插入。

插入隔板时务必注意扣合位朝出口方向，两边对准插槽位插入，确保隔板插到底。

5. 依次往搅拌盒插入搅拌刀、隔板，盖上上盖。

6

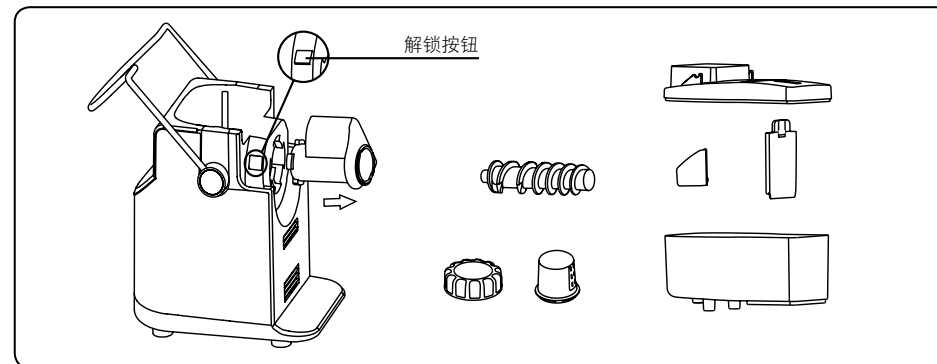


6. 把压锁扣向上拉到中间位置，确保压紧上盖。

注意事项：出面口按照箭头方向朝下连接到出面杆。务必拧紧锁紧器。压锁扣要扣紧上盖，否则机器无法启动。

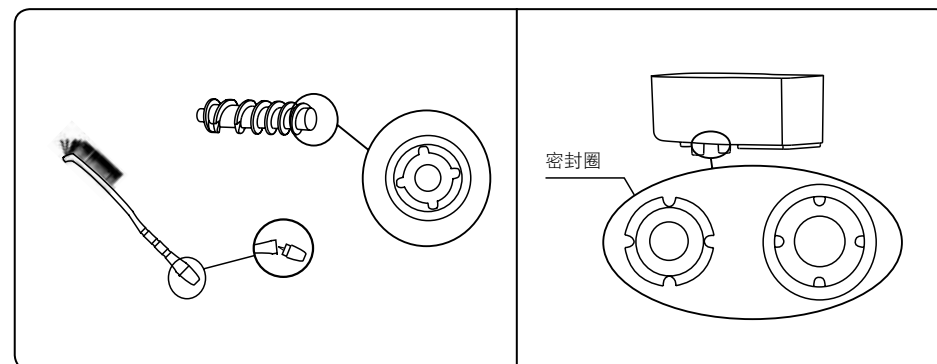
操作说明

拆卸和清洗方法 (注意：在拆卸前，请切断电源。)



使用后，切断电源，依次把配件拆卸下来。其中，按着解锁按钮不放，同时顺时针旋转挤压盒，才能拆卸挤压盒。用干干的湿布擦拭主机，其他配件可直接用水冲洗，用清洁刷清除面粉残迹。清洁完毕后，待风干后置于通风干燥处保存。

⚠ 若不按解锁按钮，则无法卸下挤压盒。切勿将主机浸在水或其他液体中。

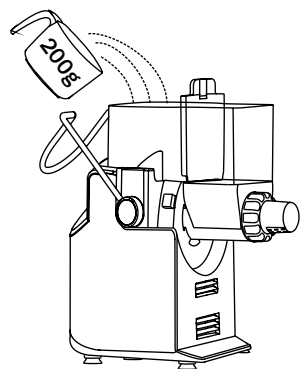


⚠ 注意是否有面粉残留在出面杆的顶端和和搅拌盒底端的密封圈。可往下轻轻一掰，拆除清洁刷的尾端，挑出出面杆的面粉残迹，否则出面口难以放在对应位置上。用较为坚硬的尖细物体（如筷子）小心挑出搅拌盒的密封圈，用水冲洗干净后，将密封圈安装回搅拌盒上。

⚠ 请小心挑出搅拌盒的密封圈，清洁风干完毕后务必安装回搅拌盒上，以免遗失。

操作说明

加面粉

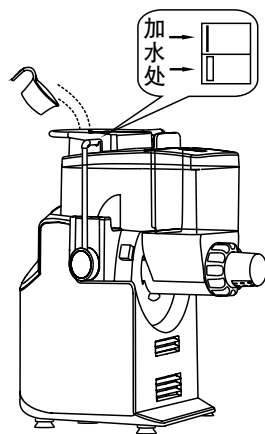


1. 把产品放在平整台面，确保安装完好。
2. 打开上盖，确保已正确安装好搅拌刀及隔板。
3. 用面粉量杯装好面粉倒入搅拌盒内。
4. 盖好上盖，拉紧压锁扣。

注意事项：

- 插入隔板时请注意扣合位朝出面口方向，确保隔板已插到底。
- 在倒入面粉的过程中请切断电源。

和面



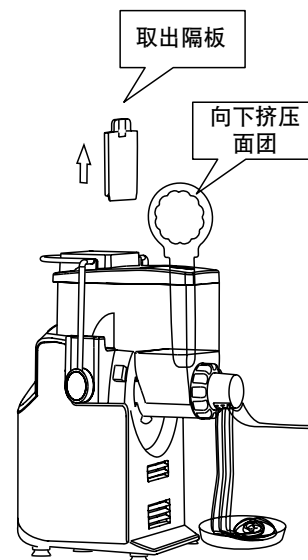
5. 接通电源，按“⏻”键，开关指示灯亮。然后按“⏻”键，搓揉指示灯亮后，产品进入和面状态（和面默认5分钟工作时间，并可按“⊕”/“⊖”键来设定和面时间）。
6. 用水量杯装好水（按面粉多少及个人口感适量调整）分次倒入搅拌盒内。

注意事项：

- 产品在进入和面状态后，应立即把准备好的水分次缓慢地从加水处倒入搅拌盒内。
 - 建议在水中加入少量食盐和食用油（食盐约5g左右、食用油约5ml，可根据个人口感适量调整）。
 - 可在水中加入各类蔬菜汁（西红柿、菠菜等）或鸡蛋等，搅匀后倒入搅拌盒内。
- ⚠️ 在和面过程中，请不要打开上盖。

操作说明

出面



7. 请把要盛载面条的容器放在模杯下方。
8. 当面粉和成面团结束，提示声响。若面粉成团，按“⏻”键，取出隔板，面团将自动被推到挤压盒内。若面粉不成团，则增加和面时间（可根据情况再适量加水），待面粉成团后再进行操作。
9. 用扳手柄端从上盖的孔中插入向下挤压面团，以便面团能顺利进入出面杆。
10. 在出面过程中，“吹风”键指示灯亮，这样以便快速吹干刚成型面条的水份。
11. 可用切面刀切断面条。
12. 出面结束后，按“⏻”键，机器停止工作。

注意事项：

- 在取出隔板前，应确保面粉已和成面团。
 - 当面团进入到挤面盒后，请用力向下压面团，这样才能保证面团快速的进入出面杆。
 - 产品工作20分钟后停止20分钟。
 - 当取完面条后可按上述方法继续制作面条。
 - 若无需要继续制作面条，请拆卸产品清洗，以便下次使用。
- ⚠️ 在出面过程中，请不要打开上盖。
- ⚠️ 在出面过程中，请不要加入面粉进行和面。

建议材料及比例

- 200g面粉加入约半茶匙盐
- 蛋浆（两只份量）加一杯水=合共110ml
- 于蛋浆加入约一茶匙油

注意事项：

因使用面粉含水量不一样，可在使用过程中根据经验适当调整面粉和水的比例。

常见问题及处理方法

注：如遇以下一般情况，请按以下指示处理。如仍未能处理或未出现故障原因，请联系本公司客户服务及维修中心。

故障现象	原因分析	故障排除
通电后，启动开关，产品不工作	1. 电源线未插到位 2. 连续工作时间过长，智慧保护	1. 将电源线插到位 2. 停止20-30分钟后再使用
最开始几次使用产品时，电机发出气味	新电机最初使用的正常现象	如果多次使用后，仍会发出此气味，请送至就近的特约维修点检测
异常震动或噪音	出面杆安装不到位，出面口反方向安装，锁紧器没有拧紧	重新安装到位
工作时机器发出“吱吱”声	搅拌盒密封圈处滑润不够	在搅拌盒密封圈处滴一滴食用油
操作面板显示E0	面团太干或太多	把面团放回搅拌盒，重新添加适量的水，或减少一部分面团重新操作

保养与维护

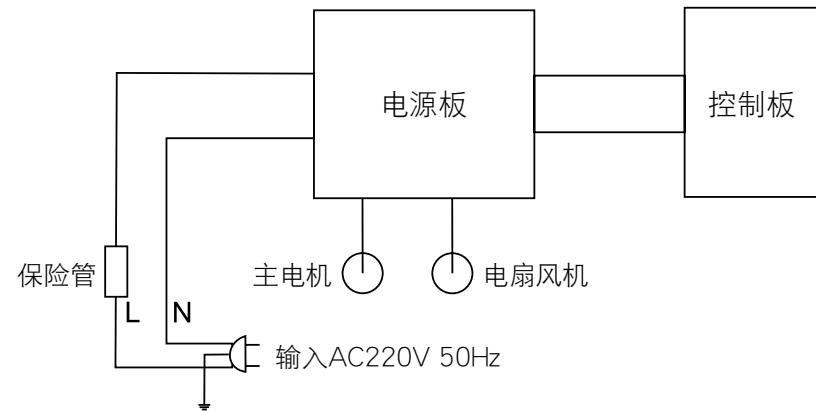
1. 清洁产品前，必须切断电源。
2. 本机适宜经常使用，以保持电机干爽。
3. 若长期不用，请将本机保存在通风干燥处。
4. 使用后请及时清洗本机。
5. 严谨用水冲洗主机，应由拧干的湿布擦拭干净，其他配件可直接用水冲洗。
6. 配件清洗干净后，待风干后再加以保存。

技术规格

型号	PAM-281
额定电压	220V
额定频率	50Hz
额定功率	180W
尺寸	(H)360mm (W)150mm (D)300mm
净重	4.2kg
执行标准	GB4706.1-2005, GB4706.30-2008 CCC

只限中国版车型。本产品规格及设计如有变更，恕不另行通知。
中英文版本如有出入，一概以英文版为准。
本产品使用说明书以，www.germanpool.com 网上版为最新版本。

电路原理图



Contents

Notice Before Use	25
Product Structure	26 - 27
Operating Instructions	28 - 32
Troubleshooting	33
Care & Maintenance	33
Technical Specifications	34
Circuit Diagram	34
Warranty Terms & Conditions	35

Notice Before Use

Important

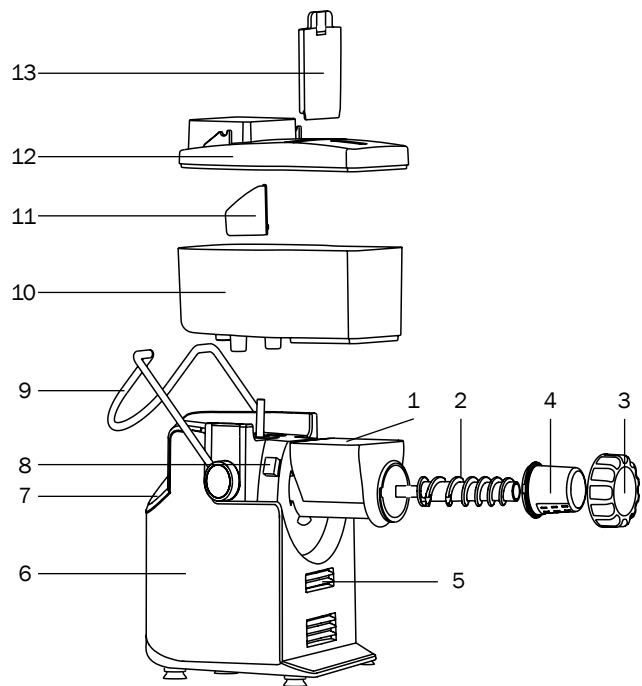
For safety purposes, read the instructions carefully before using the appliance. Retain the User Manual for future reference.

The appliance is designed for domestic use only, and may only be installed and operated in accordance with this User Manual.

1. The appliance should be placed on a flat surface during operation.
2. The appliance can only be used by children aged 8 years or above and by persons with reduced physical, sensory or mental capabilities or lack of experience and knowledge if they have been given supervision or instruction concerning use of the appliance in a safe way and understand the hazards involved. Children shall not play with the appliance. Cleaning and user maintenance shall not be performed by children unless they are aged 8 years or above and supervised. Keep the appliance and its cord out of reach of children younger than 8 years old.
3. Unplug the appliance when not in use or before cleaning. Avoid splashing water onto or submerging the appliance in water or other liquids to prevent short-circuit or electric shock.
4. Dry your hands before plugging in or unplugging the appliance.
5. If the power cable is damaged, it must be replaced by the manufacturer, its service agent or a qualified technician in order to avoid hazards.
6. Keep the power cable away from the moving parts of the appliance.
7. Do not put any metal or foreign objects inside the appliance to prevent electric shock or malfunctioning.
8. Do not touch the moving parts of the appliance when it is connected to the power supply.
9. Disassembly or repairs must only be carried out by an authorised professional.
10. In case of a malfunction or damages, stop operation immediately and contact customer service or service centre for repair.
11. Before operation, make sure the appliance has been properly assembled.
12. Switch off the appliance and disconnect from power supply before assembly and disassembly.
13. Keep the appliance away from heat sources, stoves and operating microwaves.
14. Do not operate the appliance in a high or low temperature environment.
15. Do not operate appliance without loading.
16. Do not use the appliance for purposes other than those intended.
17. Use only original parts and accessories purchased from the manufacturer.
18. Only open or lock the kneading chamber when the kneading blade has come to a complete stop and the appliance has been powered off.
19. Do not use high temperature sterilization when cleaning parts and accessories.
20. After operating the appliance for 20 minutes, stop for 20 minutes.
21. Make sure the electrical rating shown on the rating plate corresponds with your home electricity supply. Do not share a socket with other electrical appliances.
22. Before operating the appliance, make sure the plug is properly and securely inserted to prevent electrocution or fire hazards. Do not use the appliance if the power socket is worn or loose.
23. Do not unplug the appliance by pulling the power cable to avoid electrocution or short-circuit.
24. Do not place any objects on top of the appliance to avoid damages.
25. When not in use, unplug the appliance and store it in a dry and ventilated environment.
26. The appliance is for indoor use only.

Product Structure

Main Unit



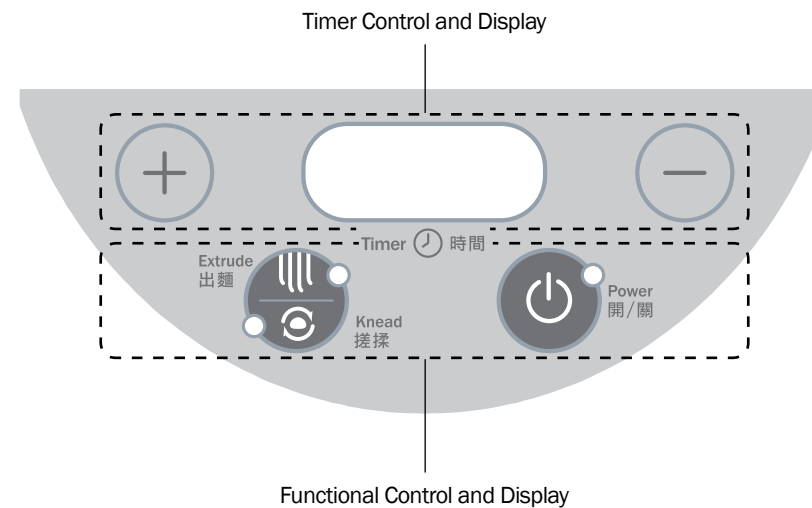
- | | |
|-------------------|----------------------|
| 1. Extrusion Box | 8. Unlock Button |
| 2. Extrusion Rod | 9. Safety Bracket |
| 3. Locking Collar | 10. Kneading Chamber |
| 4. Nozzle | 11. Kneading Blade |
| 5. Fan | 12. Top Cover |
| 6. Main Unit | 13. Slat |
| 7. Control Panel | |

Accessories

Name	Flour Measuring Cup	Water Measuring Cup	Nozzle	Spanner	Cutter	Brush	User Manual	Cookbook
Amount	1	1	6	1	1	1	1	1

Product Structure

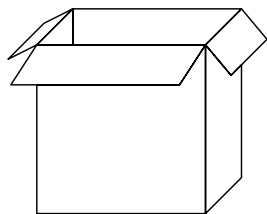
Control Panel



Operating Instructions

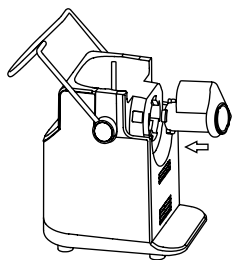
Installation (Note : Make sure the power is disconnected before installation.)

1



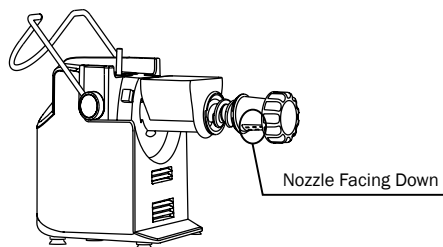
1. After unpacking, place the noodle maker and all the accessories on a stable and level surface.

2



2. Plug in the Extrusion Box and rotate 45° until it is securely locked.

3

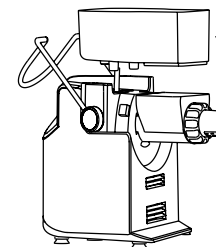


3. Screw the Extrusion Rod into the Extrusion Box. Connect the Nozzle with the Extrusion Rod. Screw on the Locking Collar.

Operating Instructions

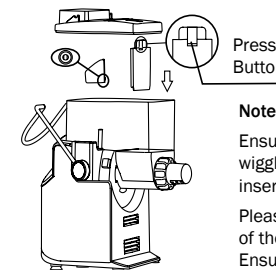
Installation (Note : Make sure the power is disconnected before installation.)

4



4. The Kneading Chamber has three protrusions on the bottom. Map them to the corresponding positions on the Main Unit.

5



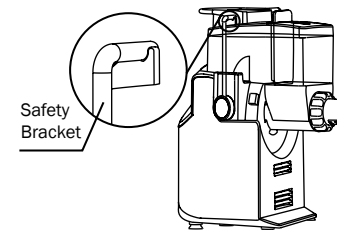
Note:

Ensure the Kneading Blade is fully inserted, wiggle the Kneading Blade gently for easy insertion.

Please note the press button is in the direction of the extrusion nozzle when inserting the slat. Ensure the slat is fully inserted.

5. Insert the Kneading Blade and Slat into the Kneading Chamber, close the top cover.

6



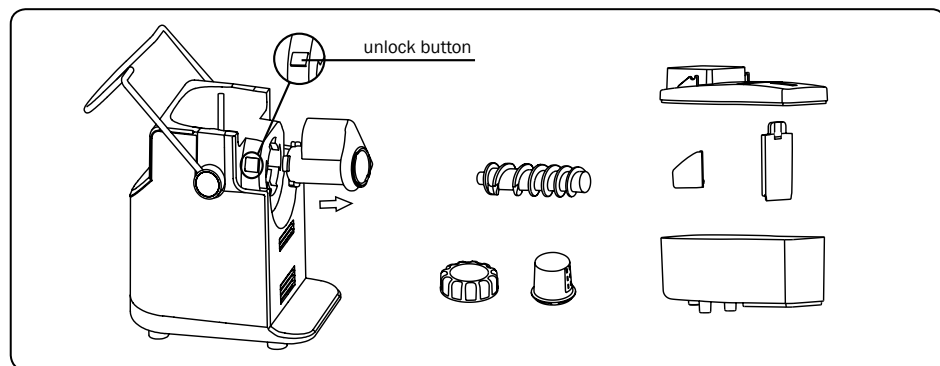
6. Pull the Safety Bracket to the top and ensure the top cover is securely fastened.

Note:

- Connect the extrusion nozzle to the extrusion rod according to the direction of arrow.
- Ensure the locking collar is screwed on tightly.
- The safety bracket must be fastened to the top cover, otherwise the appliance will not operate.

Operating Instructions

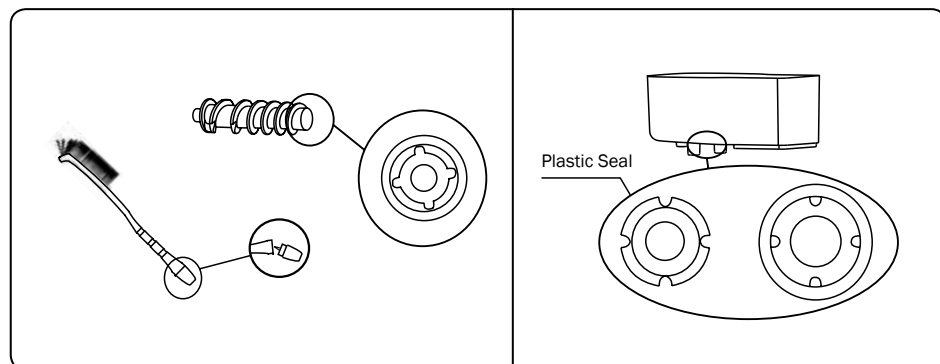
Dismounting and Cleaning



Make sure the power supply is disconnected before dismounting, and remove the parts in the reverse order of installation. To remove the extrusion box, press the unlock button while rotating the extrusion box clockwise. Clean the main unit with a slightly damp cloth, and the other parts with water. Clean out flour residue with brush. After cleaning, air-dry the appliance and store it in a dry and ventilated environment.

⚠ The extrusion box cannot be removed without pressing the unlock button.

⚠ Do not submerge the main unit in water or other liquids.

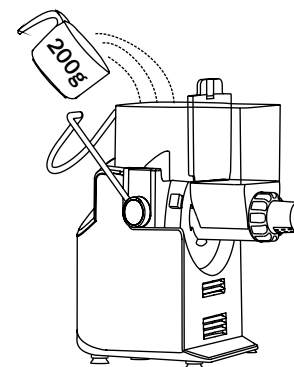


⚠ Check the extrusion rod and the seal at the bottom of the kneading chamber for flour residue. Gently take out the tail of the brush, and use it to pick out flour residue on the extrusion rod, otherwise it will be difficult to fix the extrusion nozzle at the right position. Pick out the seal ring of the kneading chamber gently with hard and fine object (such as chopstick). Flush it with water and put the seal back in place.

⚠ After cleaning the seal ring, remember to attach it back to the kneading chamber.

Operating Instructions

Adding Flour

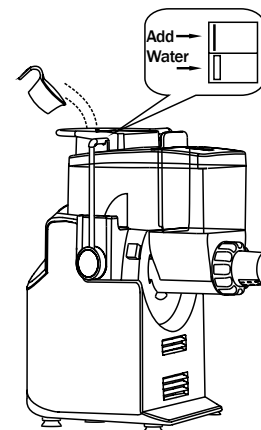


1. Place the appliance on a stable and level surface, make sure the appliance has been properly installed.
2. Open the top cover, make sure the kneading blade and slat are properly in place.
3. Add a cup of flour into the kneading chamber.
4. Close the top cover and secure with safety bracket.

Note:

- Make sure the press button is in the direction of the extrusion nozzle when inserting the slat. Ensure the slat is fully inserted.
- Disconnect the power when adding flour.

Mixing and Kneading



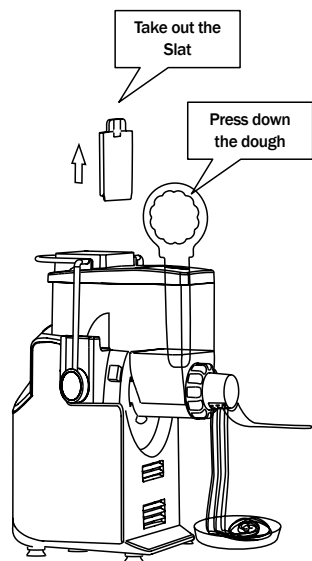
5. Press the 'Power' button. The corresponding indicator lights up. Press the 'Knead/Extrude' button. The corresponding indicator lights up. Kneading begins. The default kneading time is 5 minutes. Press '+' or '-' to adjust kneading time.
6. Use the measuring cup to pour an appropriate amount of water into the kneading chamber.

Note:

- Press the "Knead/Extrude" button before adding water into the kneading chamber (according to personal preferences).
 - It is recommended to add a small amount of salt and oil to the water (the recommended amount is 5g of salt and 5ml of oil; adjust according to personal preferences).
 - You can add different kinds of vegetable juice (e.g. tomato, spinach juice etc.) or eggs to the water. Mix well and pour into the kneading chamber.
- ⚠ Do not open the top cover during the kneading process.

Operating Instructions

Extrusion



7. Put a dish under the extrusion nozzle.
8. When the kneading process is completed, an alert will sound, press 'Power ⏻' button and take out the slat. The dough will be pushed into the extrusion box automatically. If more kneading is needed, press '+' button to increase kneading time (add more water if necessary).
9. Slot the spanner through the dedicated hole on the Extrusion Box. Push the dough gently; make sure the Extrusion Rod is in contact with the dough.
10. During the extrusion process, the Fan helps to dry noodles quickly.
11. Cut noodles using the Cutter.
12. After extrusion, press the 'Power ⏻' button to turn off appliance.

Note:

- Make sure the flour is kneaded into a dough before taking out the slat.
- To ensure efficient extrusion, apply pressure on the dough inside the extrusion box.
- Stop appliance for 20 minutes after every 20-minute operation.
- After extrusion, repeat the above steps to make another batch of noodles.
- If you do not intend to make another batch, disconnect the power and dismantle the parts for cleaning and storage.

⚠ Do not open the top cover during the extrusion process.

⚠ Do not add flour into the kneading chamber during the extrusion process.

Recommended ingredients and proportions

- Add half a teaspoon of salt into every 200g of flour
- Two whisked egg + one cup of water = 110ml in total
- Add a tea spoon of oil into the whisked eggs

Note: Since each kind of flour has its unique water content, flour and water ratio is subjected to adjustment.

Troubleshooting

Note: If the problem persists, please contact our customer service or repair centre.

Problem	Analysis	Troubleshooting
Power connected. Power button pressed. Appliance does not operate.	<ol style="list-style-type: none"> 1. The power plug is not fully inserted. 2. Due to extended operation, the appliance has been automatically shut down for protection. 	<ol style="list-style-type: none"> 1. Make sure the power is properly connected. 2. Restart appliance after 20-30 minutes.
During the first few operations, a smell emanates from appliance.	This is normal for new motors.	If the smell persists after a few uses, contact a nearby customer service centre.
Abnormal vibration and noise	The extrusion rod is not installed correctly / The extrusion nozzle is installed incorrectly / The locking collar is not screwed on properly.	Check the extrusion rod, extrusion nozzle, and locking collar, then reinstall them.
Creaky noise when appliance is in operation.	The seal ring inside the kneading chamber is not well-lubricated.	Add a drop of edible oil to the seal ring.
The control panel displays 'EO'	The dough is too dry or there is too much dough.	Move the dough back into the kneading chamber, add an adequate amount of water, or reduce the amount of dough and restart process.

Care & Maintenance

1. Disconnect appliance from the power supply before cleaning.
2. Keep appliance dry at all times.
3. When not in use, store appliance in a well-ventilated and dry environment.
4. Clean after each use.
5. Clean the main unit with a slightly damp cloth only. Other parts can be cleaned with water.
6. After cleaning, air-dry the parts before storage.

Technical Specifications

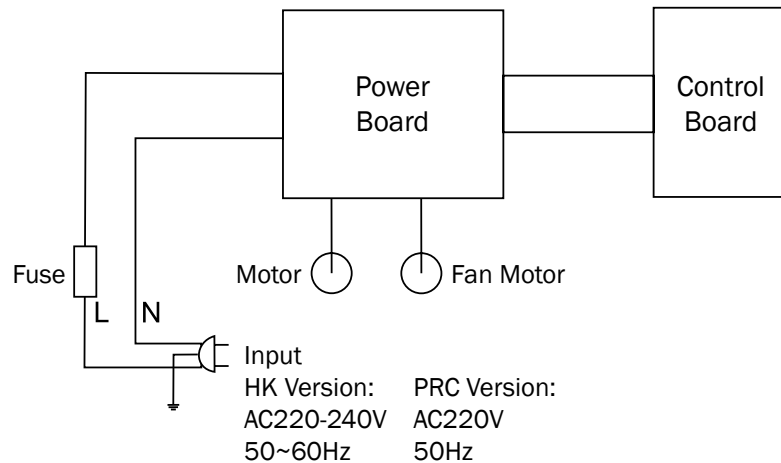
Model no	PAM-281
Voltage	220V-240V
Frequency	50~60Hz
Power	180W
Dimensions	(H)360mm (W)150mm (D)300mm
Net weight	4.2kg
Standards	GB4706.1-2005 GB4706.30-2008

Specifications are subject to change without prior notice.

If there is any inconsistency or ambiguity between the English version and the Chinese version, the English version shall prevail.

Refer to www.germanpool.com for the most up-to-date version of the User Manual.

Circuit Diagram



請填寫以下表格並與發票一併保存，以便維修時核對資料。用戶提供本公司之所有資料必須正確無誤，否則免費保用將會無效。Please fill out the form below. This information and the purchase invoice will be required for any repairs. Warranty will be invalid if information provided is found to be inaccurate.

型號 | 型号 | Model No.: **PAM-281**

機身號碼 | 机身号码 | Serial No.: _____

購買商號 | 购买商号 | Purchased From: _____

發票號碼 | 发票号码 | Invoice No.: _____

購買日期 | 购买日期 | Purchase Date: _____



保用條例

此保用提供德國寶產品之機件在正常使用下壹年保用(自購買日起計算)。

貴戶須在購機十天內，以下列其中一種方式向本公司登記資料，保用手續方正式生效：

- 1) 填妥本公司網頁內之保用登記表格
www.germanpool.com/warranty
- 2) 填妥保用登記卡，並連同購機發票之副本一併郵寄到客戶服務總部(本公司將不發還發票副本或登記卡)。

1. 未能出示購買發票正本者，將不獲免費維修服務。
2. 用戶應依照說明書的指示操作。本保用並不包括：
 - 任何附件及輔助裝置；
 - 因天然與人為意外造成的損壞(包括運輸及其它)；
 - 電源接合不當、不依說明書而錯誤或疏忽使用本機所引致之損壞。
3. 於下列情況下，用戶之保用資格將被取消：
 - 購買發票有任何非認可之刪改；
 - 產品被用作商業或工業用途；
 - 產品經非認可之技術人員改裝或加裝任何配件；
 - 機身編號被擅自塗改、破壞或刪除。
4. 總代理有權選擇維修或更換配件或其損壞部份。
5. 產品一經被轉讓，其保用即被視作無效。

保用条例

此保用提供德國寶產品的机件在正常使用下壹年保用(自购买日起计算)。

用户须在购机十天內，以下列其中一种方式向本公司登记资料，保用手续方正式生效：

- 1) 填妥本公司网页内的保用登记表格
www.germanpool.com/warranty
- 2) 填妥保用登记卡，并连同购机发票的副本一并邮寄到客户服务总部(本公司将不发还发票副本或登记卡)。

1. 未能出示购买发票正本者，将不获免费维修服务。
2. 用户应依照说明书的指示操作。本保用并不包括：
 - 任何附件及辅助装置；
 - 因天然或人为意外造成的损坏(包括运输及其它)；
 - 电源接合不当、不依说明书而错误或疏忽使用本机所引致的损坏。
3. 于下列情况下，用户之保用资格将被取消：
 - 购买发票有任何非认可的删改；
 - 产品被用作商业或工业用途；
 - 产品经非认可的技术人员改装或加装任何配件；
 - 机身编号被擅自涂改、破坏或删除。
4. 总代理有权选择维修或更换配件或其损坏部份。
5. 产品一旦被转让，其保用即被视作无效。

Warranty Terms & Conditions

Under normal operations, the product will receive a 1-year full warranty provided by German Pool (effective starting from the date of purchase).

This warranty is not valid until Customer's registration information is returned to and received by our Service Centre within 10 days of purchase via one of the following methods:

- 1) Visit our website and register online:
www.germanpool.com/warranty
- 2) Complete all fields on the attached Warranty Card and mail it back to our Customer Service Headquarters along with a photocopy of the purchase invoice (Warranty Card and invoice copy will not be returned to Customer)

1. Customer who fails to present original purchase invoice will be disqualified for free warranty.
2. Customer should always follow the operating instructions. This warranty does not apply to:
 - any accessories and auxiliary devices;
 - damages caused by accidents of any kind (including transport and others);
 - operating failures resulted by incorrect voltage, improper operations and unauthorized installations or repairs.
3. This warranty is invalid if:
 - purchase invoice is modified by unauthorized party;
 - product is used for any commercial or industrial applications;
 - product is repaired or modified by unauthorized personnel, or unauthorized parts are installed;
 - serial number is modified, damaged or removed from the product.
4. German Pool will, in its discretion, repair or replace any defective part.
5. This warranty will be void if there is any transfer of ownership from the original purchaser.

客戶服務部 | 客户服务部 | Customer Service Centre

中國香港
德國寶(香港)有限公司
電話：+852 2333 6249
傳真：+852 2356 9798
電郵：repairs@germanpool.com
地址：香港九龍九龍灣啟興道1-3號
九龍貨倉10樓

中國澳門
德國寶(澳門)有限公司
電話：+852 2333 6249
傳真：+852 2356 9798
電郵：repairs@germanpool.com
地址：澳門俾利喇街145號
寶豐工業大廈3樓

中國內地
全國服務熱線：
+86 400 830 3838
傳真：+86 0757 2336 0284
電郵：repairs@germanpool.com.cn

中國香港
德國寶(香港)有限公司
電話：+852 2333 6249
傳真：+852 2356 9798
電郵：repairs@germanpool.com
地址：香港九龍九龍灣啟興道1-3號
九龍貨倉10樓

中國澳門
德國寶(澳門)有限公司
電話：+852 2333 6249
傳真：+852 2356 9798
電郵：repairs@germanpool.com
地址：澳門俾利喇街145號
寶豐工業大廈3樓

中國內地
全國服務熱線：
+86 400 830 3838
傳真：+86 0757 2336 0284
電郵：repairs@germanpool.com.cn

Hong Kong, China
German Pool (Hong Kong) Limited
Tel: +852 2333 6249
Fax: +852 2356 9798
Email: repairs@germanpool.com
Address: 10/F, Kowloon Godown,
1-3 Kai Hing Road, Kowloon Bay,
Kowloon, Hong Kong

Macau, China
German Pool (Macau) Limited
Tel: +852 2333 6249
Fax: +852 2356 9798
Email: repairs@germanpool.com
Address: 3/F, Edificio Industrial Pou Fung,
145 Rua de Francisco Xavier Pereira,
Macau

Mainland China
China Customer Service Hotline:
+86 400 830 3838
Fax: +86 0757 2336 0284
Email: repairs@germanpool.com.cn

GERMAN
POOL



德國寶

德國寶(香港)有限公司 | 德国宝(香港)有限公司
German Pool (Hong Kong) Limited

中國香港 | 中国香港
Hong Kong, China

香港九龍土瓜灣馬頭角道116號
新寶工商中心2期113號室
香港九龍土瓜灣馬頭角道116号
新宝工商中心2期113号室
Room 113, Newport Centre Phase II, 116 Ma Tau
Kok Road, Tokwawan, Kowloon, Hong Kong.
電話 电话 Tel: +852 2773 2888
傳真 传真 Fax: +852 2765 8215

中國內地 | 中国内地
Mainland China

廣東省佛山市順德區
大良南國東路德順廣場三層
广东省佛山市顺德区
大良南国东路德顺广场三层
3/F, Takshun Plaza, Nanguo East Road,
Shunde, Foshan, Guangdong
電話 电话 Tel: +86 757 2980 8308
傳真 传真 Fax: +86 757 2980 8318

中國澳門 | 中国澳门
Macau, China

澳門俾利喇街145號
寶豐工業大廈3樓
澳门俾利喇街145号
宝丰工业大厦3楼
3/F, Edificio Industrial Pou Fung,
145 Rua de Francisco Xavier Pereira, Macau
電話 电话 Tel: +853 2875 2699
傳真 传真 Fax: +853 2875 2661



香港《S-MARK》
安全認證



中國聯經/家電行業
十大影響力品牌



CEO非凡品牌大賞



香港優質商號



香港工商業獎



2007
最具潛質
創建品牌企業獎



香港中小企業
最佳拍檔大獎



香港消費者推崇品牌



香港《O-峰》
優質服務證書



香港名牌十年成就獎
HONG KONG TOP BRAND TEN YEAR
ACHIEVEMENT AWARD

© 版權所有。未獲德國寶授權，不得翻印、複製或使用本說明書作任何商業用途，違者必究。 | © 版权所有。未获德国宝授权，不得翻印、复制或本说明书作任何商业用途，违者必究。
© All rights reserved. Copying, reproducing or using the contents of this manual is not allowed without prior authorization from German Pool, violators will be prosecuted.

www.germanpool.com