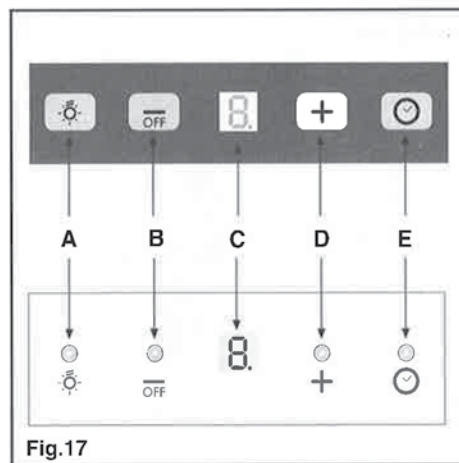
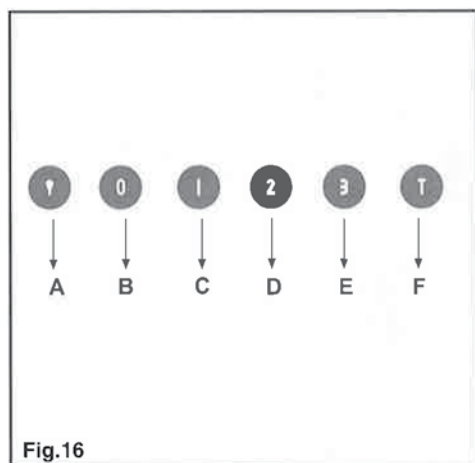
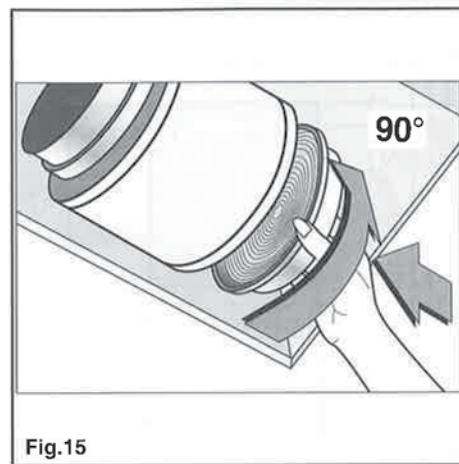
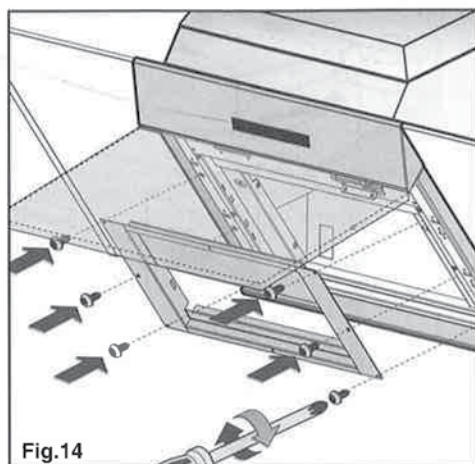
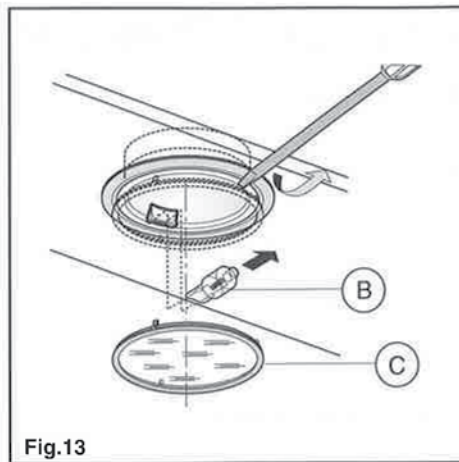
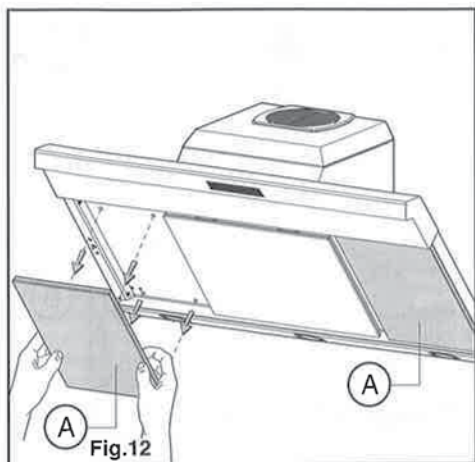


**H12**



**GENERALITÀ**

Leggere attentamente il contenuto del presente libretto in quanto fornisce importanti indicazioni riguardanti la sicurezza di installazione, d'uso e di manutenzione. Conservare il libretto per ogni ulteriore consultazione. L'apparecchio è stato progettato per uso in versione aspirante (evacuazione aria all'esterno - Fig.1B ) e filtrante (riciclo aria all'interno - Fig.1A) o con motore esterno (Fig.1C).

**AVVERTENZE PER LA SICUREZZA**

1. Fare attenzione se funzionano contemporaneamente una cappa aspirante e un bruciatore o un focolare dipendenti dall'aria dell'ambiente ed alimentati da un'energia diversa da quella elettrica, in quanto la cappa aspirando toglie all'ambiente l'aria di cui il bruciatore o il focolare necessita per la combustione. La pressione negativa nel locale non deve superare i 4 Pa (4x10<sup>-5</sup> bar). Per un funzionamento sicuro, provvedere quindi ad un'opportuna ventilazione del locale. Per l'evacuazione esterna attenersi alle disposizioni vigenti nel vostro paese.

**Prima di allacciare il modello alla rete elettrica:**

- Controllare la targa dati (posta all'interno dell'apparecchio) per accertarsi che la tensione e potenza siano corrispondenti a quella della rete e la presa di collegamento sia idonea. In caso di dubbio interpellare un elettricista qualificato.  
- Se il cavo di alimentazione è danneggiato, esso deve essere sostituito da un cavo o un assieme speciali disponibile presso il costruttore o il suo servizio assistenza tecnica.


**2. ATTENZIONE !**

In determinate circostanze gli elettrodomestici possono essere pericolosi.

- A) Non cercare di controllare i filtri con la cappa in funzione
- B) Non toccare le lampade e le zone adiacenti, durante e subito dopo l'uso prolungato dell'impianto di illuminazione.
- C) E' vietato cuocere cibi alla fiamma sotto la cappa
- D) Evitare la fiamma libera, perchè dannosa per i filtri e pericolosa per gli incendi
- E) Controllare costantemente i cibi fritti per evitare che l'olio surriscaldato prenda fuoco
- F) Prima di effettuare qualsiasi manutenzione, disinserire la cappa dalla rete elettrica.
- G) Questo apparecchio non è destinato all'utilizzo da parte di bambini o persone che necessitano di supervisione.
- H) Controllare che i bambini non giochino con l'apparecchio.

Questo apparecchio è contrassegnato in conformità alla Direttiva Europea 2002/96/EC, Waste Electrical and Electronic Equipment (WEEE). Assicurandosi che questo prodotto sia smaltito in modo corretto, l'utente contribuisce

a prevenire le potenziali conseguenze negative per l'ambiente e la salute.

Il simbolo  sul prodotto o sulla documentazione di accompagnamento indica che questo prodotto non deve essere trattato come rifiuto domestico ma deve essere consegnato presso l'idoneo punto di raccolta per il riciclaggio di apparecchiature elettriche ed elettroniche. Disfarsene seguendo le normative locali per lo smaltimento dei rifiuti. Per ulteriori informazioni sul trattamento, recupero e riciclaggio di questo prodotto, contattare l'idoneo ufficio locale, il servizio di raccolta dei rifiuti domestici o il negozio presso il quale il prodotto è stato acquistato.

**ISTRUZIONI PER L'INSTALLAZIONE**

**Le operazioni di montaggio e collegamento elettrico devono essere effettuate da personale specializzato.**

**• Collegamento elettrico**

L'apparecchio è costruito in classe II, perciò nessun cavo deve essere collegato alla presa di terra. L'allaccio alla rete elettrica deve essere eseguito come segue:

MARRONE = L linea

BLU = N neutro

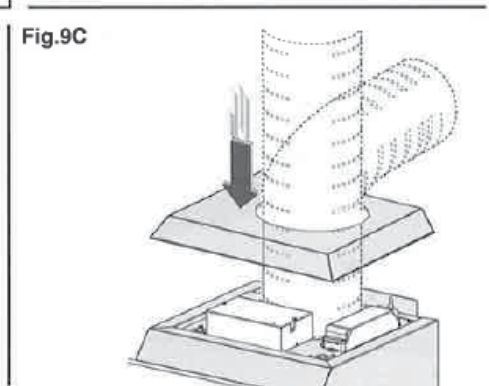
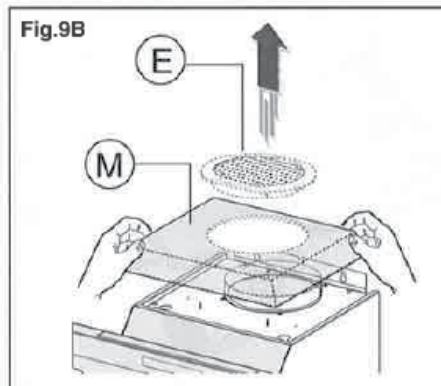
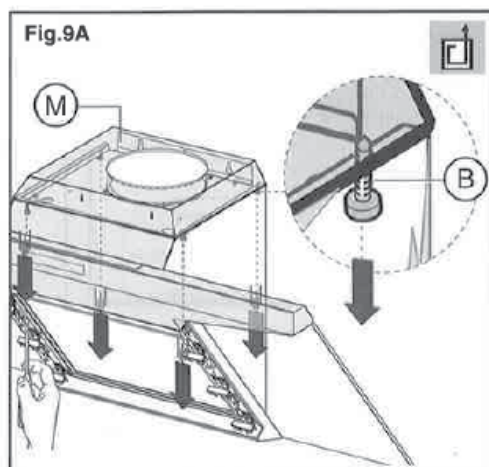
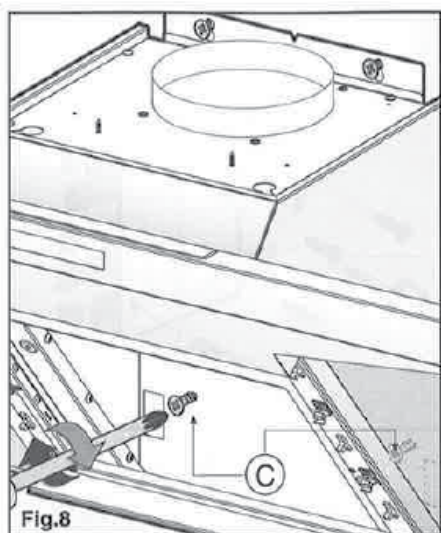
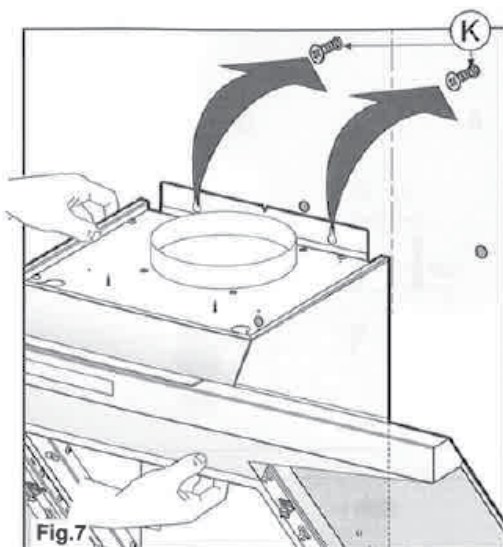
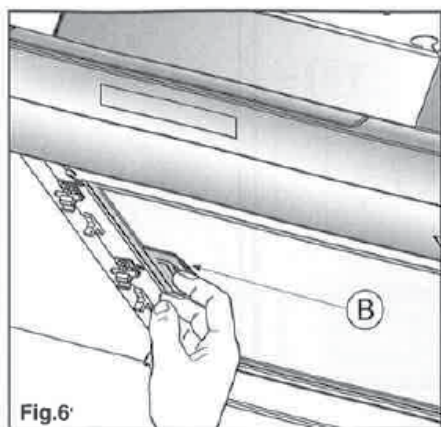
Se non prevista, montare sul cavo una spina normalizzata per il carico indicato nella targa dati. Se provvista di spina, fare in modo che sia facilmente accessibile dopo l'installazione dell'apparecchio.

Nel caso di collegamento diretto alla rete elettrica è necessario interporre tra l'apparecchio e la rete un interruttore onnipolare con apertura minima tra i contatti 3 mm, dimensionato al carico e rispondente alle norme vigenti.

- La distanza minima fra la superficie di supporto dei recipienti di cottura sul dispositivo di cottura e la parte più bassa della cappa da cucina, deve essere di almeno 45 cm nel caso in cui il piano di cottura sia con sistema di riscaldamento elettrico, a gas o ad induzione. Se dovesse essere usato un tubo di connessione composto di due o più parti, la parte superiore deve essere all'esterno di quella inferiore. Non collegare lo scarico della cappa ad un condotto in cui circoli aria calda o utilizzato per evacuare fumi degli apparecchi alimentati da un'energia diversa da quella elettrica.
- Nel caso di montaggio dell'apparecchio in versione aspirante predisporre il foro evacuazione aria.
- Si consiglia l'utilizzo di un tubo evacuazione aria con diametro 125/5", 152/6". L'utilizzo di una riduzione potrebbe diminuire le prestazioni del prodotto ed aumentare la rumorosità.

• Prima di procedere con le operazioni di montaggio, per una più facile manovrabilità dell'apparecchio disinserire il filtro antigrasso B (Fig.6).

Prima di effettuare questa operazione eseguire le seguenti



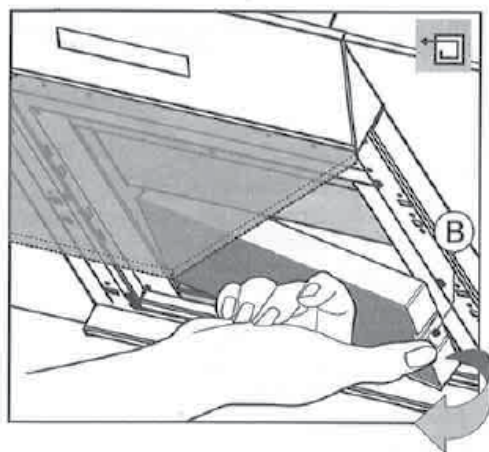


Fig.11A

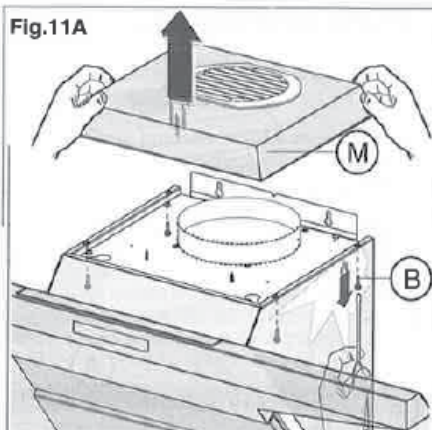


Fig.11B

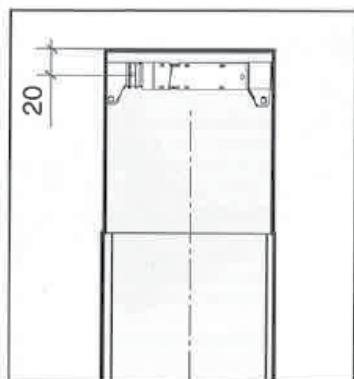


Fig.11C

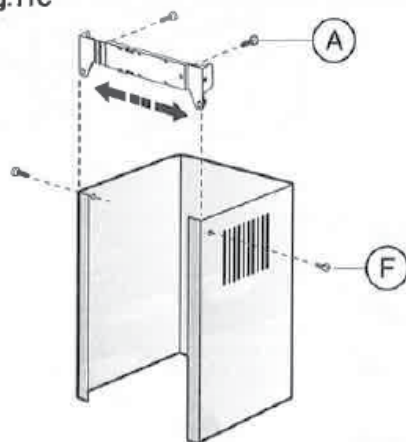


Fig.11D

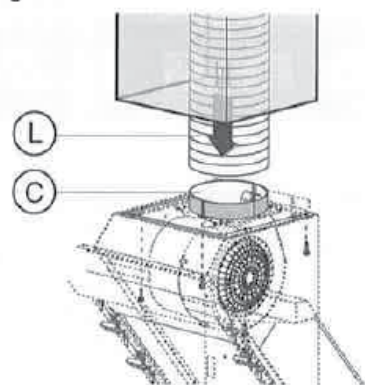
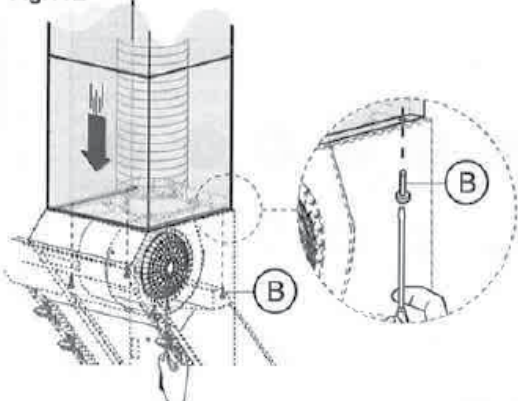
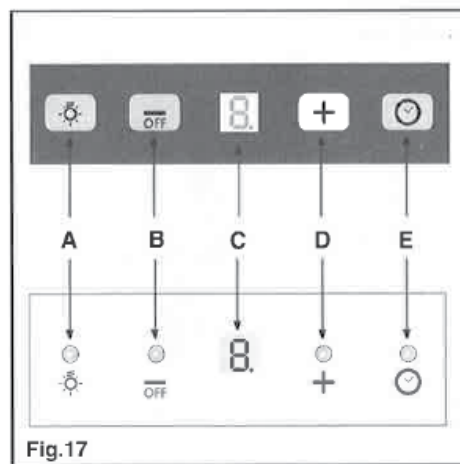
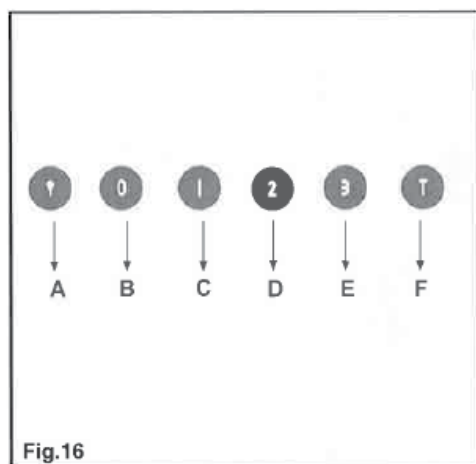
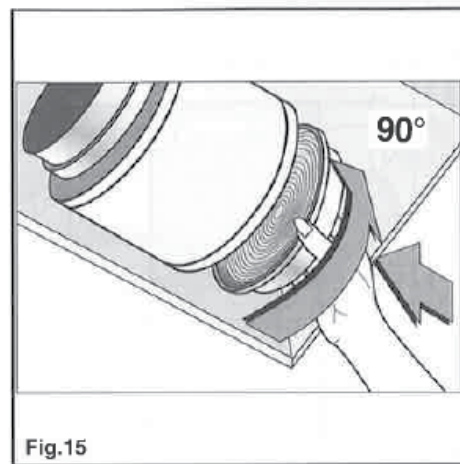
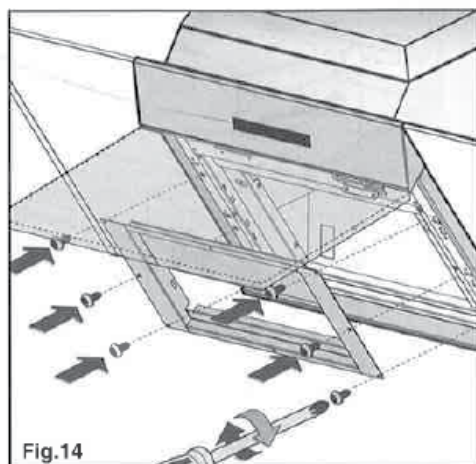
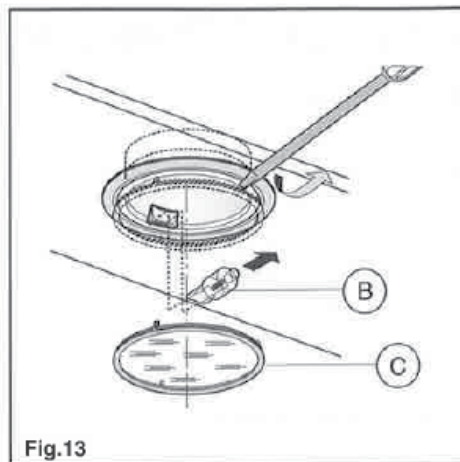
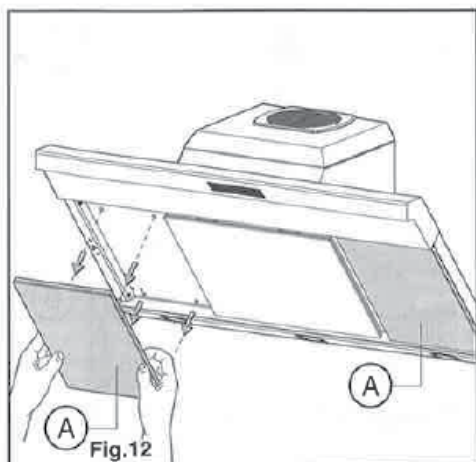


Fig.11E





**GENERALITÀ**

Leggere attentamente il contenuto del presente libretto in quanto fornisce importanti indicazioni riguardanti la sicurezza di installazione, d'uso e di manutenzione. Conservare il libretto per ogni ulteriore consultazione. L'apparecchio è stato progettato per uso in versione aspirante (evacuazione aria all'esterno - Fig.1B ) e filtrante (riciclo aria all'interno - Fig.1A) o con motore esterno (Fig.1C).

**AVVERTENZE PER LA SICUREZZA**

1. Fare attenzione se funzionano contemporaneamente una cappa aspirante e un bruciatore o un focolare dipendenti dall'aria dell'ambiente ed alimentati da un'energia diversa da quella elettrica, in quanto la cappa aspirando toglie all'ambiente l'aria di cui il bruciatore o il focolare necessita per la combustione. La pressione negativa nel locale non deve superare i 4 Pa (4x10<sup>-5</sup> bar). Per un funzionamento sicuro, provvedere quindi ad un'opportuna ventilazione del locale. Per l'evacuazione esterna attenersi alle disposizioni vigenti nel vostro paese.

**Prima di allacciare il modello alla rete elettrica:**

- Controllare la targa dati (posta all'interno dell'apparecchio) per accertarsi che la tensione e potenza siano corrispondenti a quella della rete e la presa di collegamento sia idonea. In caso di dubbio interpellare un elettricista qualificato.  
- Se il cavo di alimentazione è danneggiato, esso deve essere sostituito da un cavo o un assieme speciali disponibile presso il costruttore o il suo servizio assistenza tecnica.


**2. ATTENZIONE !**

In determinate circostanze gli elettrodomestici possono essere pericolosi.

- A) Non cercare di controllare i filtri con la cappa in funzione
- B) Non toccare le lampade e le zone adiacenti, durante e subito dopo l'uso prolungato dell'impianto di illuminazione.
- C) E' vietato cuocere cibi alla fiamma sotto la cappa
- D) Evitare la fiamma libera, perchè dannosa per i filtri e pericolosa per gli incendi
- E) Controllare costantemente i cibi fritti per evitare che l'olio surriscaldato prenda fuoco
- F) Prima di effettuare qualsiasi manutenzione, disinserire la cappa dalla rete elettrica.
- G) Questo apparecchio non è destinato all'utilizzo da parte di bambini o persone che necessitano di supervisione.
- H) Controllare che i bambini non giochino con l'apparecchio.

Questo apparecchio è contrassegnato in conformità alla Direttiva Europea 2002/96/EC, Waste Electrical and Electronic Equipment (WEEE). Assicurandosi che questo prodotto sia smaltito in modo corretto, l'utente contribuisce

a prevenire le potenziali conseguenze negative per l'ambiente e la salute.

Il simbolo  sul prodotto o sulla documentazione di accompagnamento indica che questo prodotto non deve essere trattato come rifiuto domestico ma deve essere consegnato presso l'idoneo punto di raccolta per il riciclaggio di apparecchiature elettriche ed elettroniche. Difarsene seguendo le normative locali per lo smaltimento dei rifiuti. Per ulteriori informazioni sul trattamento, recupero e riciclaggio di questo prodotto, contattare l'idoneo ufficio locale, il servizio di raccolta dei rifiuti domestici o il negozio presso il quale il prodotto è stato acquistato.

**ISTRUZIONI PER L'INSTALLAZIONE**

**Le operazioni di montaggio e collegamento elettrico devono essere effettuate da personale specializzato.**

**• Collegamento elettrico**

L'apparecchio è costruito in classe II, perciò nessun cavo deve essere collegato alla presa di terra. L'allaccio alla rete elettrica deve essere eseguito come segue:

MARRONE = L linea

BLU = N neutro

Se non prevista, montare sul cavo una spina normalizzata per il carico indicato nella targa dati. Se provvista di spina, fare in modo che sia facilmente accessibile dopo l'installazione dell'apparecchio.

Nel caso di collegamento diretto alla rete elettrica è necessario interporre tra l'apparecchio e la rete un interruttore onnipolare con apertura minima tra i contatti 3 mm, dimensionato al carico e rispondente alle norme vigenti.

- La distanza minima fra la superficie di supporto dei recipienti di cottura sul dispositivo di cottura e la parte più bassa della cappa da cucina, deve essere di almeno **45 cm** nel caso in cui il piano di cottura sia con sistema di riscaldamento elettrico, a gas o ad induzione. Se dovesse essere usato un tubo di connessione composto di due o più parti, la parte superiore deve essere all'esterno di quella inferiore. Non collegare lo scarico della cappa ad un condotto in cui circoli aria calda o utilizzato per evacuare fumi degli apparecchi alimentati da un'energia diversa da quella elettrica.
- Nel caso di montaggio dell'apparecchio in versione aspirante predisporre il foro evacuazione aria.
- Si consiglia l'utilizzo di un tubo evacuazione aria con diametro 150. L'utilizzo di una riduzione potrebbe diminuire le prestazioni del prodotto ed aumentare la rumorosità.

• Prima di procedere con le operazioni di montaggio, per una più facile manovrabilità dell'apparecchio disinserire il filtro antigrasso B (Fig.6).

Prima di effettuare questa operazione eseguire le seguenti

fasi in base al modello che si possiede:

#### MODELLO 1

Togliere i 3 pannelli **A** come indicato in fig.4.

Tirare la maniglia **B** come indicato in fig. 6.

#### MODELLO 2

Aprire il pannello **C** come indicato in fig.5.

Tirare la maniglia **B** come indicato in fig.6.

Se l'apparecchio è fornito con il cupolino rimuoverlo togliendo le 4 viti **B** come indicato in figura **9 A**.

#### • FISSAGGIO A PARETE

Tracciare il lato inferiore della cappa sul muro fig.2A (tenendo conto della distanza minima dal piano di cottura fig.2B).

- Posizionare la dima di fissaggio sulla parete, facendo attenzione che la linea coincida con quella tracciata nel paragrafo precedente.

- Segnare ed eseguire i fori di fissaggio (fig.3).

- Fissare le 2 viti superiori **K** senza avvitare completamente e tasselli ad espansione (fig.3).

- Posizionare l'apparecchio al muro, allinearli in posizione orizzontale e avvitare le viti **K** (fig.7).

- A regolazione avvenuta fissare la cappa definitivamente tramite le 2 viti **C** (fig.8).

- Per i vari montaggi utilizzare viti e tasselli ad espansione idonei al tipo di muro (es. cemento armato, cartongesso, ecc).

- Nel caso in cui le viti e i tasselli siano forniti in dotazione con il prodotto accertarsi che siano idonei per il tipo di parete in cui deve essere fissata la cappa.

#### • INSTALLAZIONE PER MODELLI SENZA CAMINI

##### ESTETICI

##### VERSIONE ASPIRANTE

- Togliere le 4 viti **B** come indicato in (fig.9 A).

- Rimuovere sia la griglia **E** posta sopra il foro d'uscita aria, che il cupolino **M** come indicato in (fig.9 B).

- Collegare la cappa al tubo flessibile (non fornito) che a sua volta sarà collegato al foro di evacuazione aria predisposto in precedenza (fig.9 C).

- Fissare nuovamente il cupolino con le 4 viti in precedenza tolte in (fig.9 A).

##### • OPTIONAL

Questo modello di cappa può avere come optional dei camini estetici da richiedere al Vs rivenditore.

Prima di installare i camini estetici bisogna togliere le 4 viti **B** e rimuovere il cupolino **M** come indicato in (fig.10 A - B).

E' inoltre disponibile un kit fonoassorbente (da ordinare come **OPTIONAL**) per aumentare il livello di silenziosità della cappa. Tale strato fonoassorbente va applicato al retro del pannello estetico. Per il montaggio fare riferimento alle istruzioni fornite con il kit.

#### • INSTALLAZIONE PER MODELLI CON CAMINI ESTETICI

Predisporre l'alimentazione elettrica entro l'ingombro del raccordo decorativo.

Regolare la larghezza della staffa di supporto del raccordo superiore (Fig. 11 C). Successivamente fissarla al soffitto in modo che sia in asse con la vostra cappa tramite le viti

**A** (Fig.11 C) e rispettando la distanza dal soffitto indicata in (Fig.11 B). Collegare, mediante un tubo flessibile **L**, la flangia **C** al foro evacuazione aria (Fig.11 D).

Infilare il camino superiore all'interno del camino inferiore. Fissare il camino inferiore alla cappa utilizzando le viti **B** in dotazione (Fig.11 E).

Sfilare il camino superiore fino alla staffa e fissarlo tramite le viti **F** (Fig.11 C).

#### • VERSIONE FILTRANTE

##### Attenzione!

I filtri devono essere ordinati presso il vostro rivenditore come accessorio.

Per trasformare la cappa da versione **ASPIRANTE** a versione **FILTRANTE** in base al modello che si possiede abbiamo disponibili 2 tipi diversi di kit, uno con i filtri a cassetta (fig.10) e l'altro con i filtri circolari (fig.15).

1- Se nel nell'imballo trovate una staffa come quella indicata in fig. 14 occorre fissarla alla cappa tramite le 6 viti in dotazione.

Per sostituire i filtri al carbone attivo, bisogna tirare verso l'esterno la leva **B** come indicato in (fig. 10).

2- Se nel nell'imballo il vostro prodotto non è fornito di staffa, significa che il filtro al carbone attivo è circolare (fig.15).

I filtri devono essere applicati al gruppo aspirante posto all'interno della cappa centrandoli ad esso e ruotandoli di 90 gradi fino allo scatto d'arresto (Fig.15).

#### USO E MANUTENZIONE

• Si raccomanda di mettere in funzione l'apparecchio prima di procedere alla cottura di un qualsiasi alimento. Si raccomanda di lasciar funzionare l'apparecchio per 15 minuti dopo aver terminato la cottura dei cibi, per un'evacuazione completa dell'aria viziata. Il buon funzionamento della cappa è condizionato da una corretta e costante manutenzione; una particolare attenzione deve essere data al filtro antigrasso e al filtro al carbone attivo.

• Il filtro antigrasso ha il compito di trattenere le particelle grasse in sospensione nell'aria, pertanto è soggetto ad intasarsi in tempi variabili relativamente all'uso dell'apparecchio. Il filtro acrilico, che si trova appoggiato alla griglia, va sostituito quando le scritte, visibili attraverso la griglia, cambiano colore e l'inchiostro si espande; il nuovo filtro deve essere applicato in modo tale che le scritte siano visibili attraverso la griglia dall'esterno della cappa. Nel caso in cui i filtri acrilici non abbiano le scritte, oppure siano presenti filtri metallici o a pannello in alluminio, per prevenire il pericolo di eventuali incendi, al massimo ogni 2 mesi è necessario lavare i filtri eseguendo le seguenti operazioni:

- togliere il filtro dalla griglia e lavarlo con una soluzione di acqua e detergente liquido neutro lasciando rinvenire lo sporco.

- Sciacquare abbondantemente con acqua tiepida e lasciare asciugare.

I filtri metallici e/o pannello in alluminio possono essere lavati anche in lavastoviglie. Dopo alcuni lavaggi, se i filtri sono in alluminio o pannello in alluminio, si possono verificare delle alterazioni del colore. Questo fatto non dà



diritto a reclamo per l'eventuale loro sostituzione.  
In caso di inadempimento delle istruzioni di sostituzione e di lavaggio si può verificare il rischio di incendio dei filtri antigrasso.

• I filtri al carbone attivo servono per depurare l'aria che viene rimessa nell'ambiente. I filtri non sono lavabili o rigenerabili e devono essere sostituiti ogni quattro mesi al massimo. La saturazione del carbone attivo dipende dall'uso più o meno prolungato dell'apparecchio, dal tipo di cucina e dalla regolarità con cui viene effettuata la pulizia del filtro antigrasso.

• Pulire frequentemente tutti i depositi sul ventilatore e sulle altre superfici, usando un panno inumidito con alcool denaturato o detersivi liquidi neutri non abrasivi.

• L'impianto di illuminazione è progettato per l'uso durante la cottura e non per l'uso prolungato di illuminazione generale dell'ambiente. L'uso prolungato dell'illuminazione diminuisce notevolmente la durata media delle lampade.

#### Attenzione!

**Se il vostro modello è provvisto di pannelli laterali (A), per una pulizia più accurata, è possibile rimuoverli tirandoli verso la direzione indicata in fig.12**

#### • Sostituzione delle lampade alogene (Fig.13).

Per sostituire le lampade alogene B togliere il vetrino C facendo leva sulle apposite fessure.

Sostituire con lampade dello stesso tipo.

Attenzione: non toccare la lampadina a mano nuda.

#### COMANDI (Fig.17):

**Tasto A** = accende/spegne le luci

**Tasto B** = accende/spegne la cappa. L'apparecchio si accende alla 1° velocità. Se la cappa è accesa premere il tasto per 2 sec. per spegnere. Se la cappa si trova alla 1° velocità non è necessario tenere premuto il tasto per spegnere. Diminuisce la velocità del motore.

**Display C** = indica la velocità del motore selezionata e l'attivazione del timer.

**Tasto D** = accende la cappa. Aumenta la velocità del motore. Premendo il tasto dalla 3° velocità si inserisce la funzione intensiva per 10', poi l'apparecchio ritorna a funzionare alla velocità di esercizio al momento dell'attivazione. Durante questa funzione il display lampeggia.

**Tasto E** = Il Timer temporizza le funzioni, al momento dell'attivazione, per 15 minuti dopo di che queste vengono spente. Il Timer si disattiva ripremendo il tasto E. Quando la funzione Timer è attiva sul display deve lampeggiare il punto decimale. Se è in funzione la velocità intensiva il Timer non si può attivare.

Premendo il tasto E per 2 secondi, quando l'apparecchio è spento, si attiva la funzione "clean air". Questa accende il motore per 10 minuti ogni ora alla prima velocità. Durante il funzionamento il display deve visualizzare un movimento rotatorio dei segmenti periferici. Trascorso questo tempo il motore si spegne e il display deve visualizzare la lettera "C" fissa fino a quando dopo altri 50 minuti il motore riparte per altri 10 minuti e così via. Per ritornare al funzionamento normale premere qualsiasi tasto tranne quello delle luci. Per disattivare la funzione premere il tasto E.

#### • Saturazione filtri Antigrasso/Carbone attivo:

- Quando il display C lampeggia alternando la velocità

d'esercizio con la lettera F (es.1 e F) i filtri antigrasso devono essere lavati.

- Quando il display C lampeggia alternando la velocità d'esercizio con la lettera A (es.1 e A) i filtri carbone devono essere sostituiti.

Una volta ricollocato il filtro pulito bisogna resettare la memoria elettronica premendo il tasto A per circa 5 sec. fino a che termina di lampeggiare la segnalazione F o A del display C

#### • COMANDI:

- **LUMINOSI (Fig.16)** la simbologia è di seguito riportata:

**A** = tasto ILLUMINAZIONE

**B** = tasto OFF

**C** = tasto PRIMA VELOCITA'

**D** = tasto SECONDA VELOCITA'

**E** = tasto TERZA VELOCITA'

**F** = tasto TIMER ARRESTO AUTOMATICO 15 minuti (\*)

• Se il vostro apparecchio è provvisto della funzione velocità INTENSIVA, tenere premuto per 2 secondi circa il tasto E e questa verrà attivata per 10 minuti dopo di che ritornerà alla velocità precedentemente impostata.

Quando la funzione è attiva il LED lampeggia. Per interromperla prima dei 10 minuti premere di nuovo il tasto E

• Premendo il tasto F per 2 secondi (a cappa spenta) si attiva la funzione "clean air". Questa funzione fa accendere il motore per 10 minuti ogni ora alla prima velocità. Appena attivata la funzione, il motore parte alla 1° velocità per la durata di 10 minuti durante i quali devono lampeggiare contemporaneamente il tasto F e il tasto C. Trascorso questo tempo il motore si spegne ed il led del tasto F rimane acceso di luce fissa fino a quando dopo altri 50 minuti riparte il motore alla prima velocità e i led F e C ricominciano a lampeggiare per 10 minuti e così via. Premendo qualsiasi tasto ad esclusione delle luci la cappa torna al suo funzionamento normale immediatamente (es. se premo il tasto D si disattiva la funzione "clean air" e il motore va subito alla 2° velocità; premendo il tasto B la funzione si disattiva)

(\*) La funzione "TIMER ARRESTO AUTOMATICO" ritarda l'arresto della cappa, che continuerà a funzionare alla velocità d'esercizio in corso al momento dell'accensione di questa funzione, di 15 minuti.

#### • Saturazione filtri Antigrasso/Carbone attivo:

- Quando il tasto A lampeggia con una frequenza di 2 sec. i filtri antigrasso devono essere lavati.

- Quando il tasto A lampeggia con una frequenza di 0,5 sec. i filtri carbone devono essere sostituiti.

Una volta ricollocato il filtro pulito bisogna resettare la memoria elettronica premendo il tasto A per circa 5 sec. fino a che termina di lampeggiare.

**SI DECLINA OGNI RESPONSABILITA' PER EVENTUALI DANNI PROVOCATI DALLA INOSSERVANZA DELLE SUDETTE AVVERTENZE**

**ALLGEMEINES**

Diese Anleitung bitte aufmerksam durchlesen, da sie wichtige Sicherheitshinweise zur Installation, zum Gebrauch und zur Wartung enthält. Die Anleitung für eventuelle zukünftige Konsultationen aufbewahren. Das Gerät wurde zum Gebrauch in Aspirationsversion (Luftausscheidung nach außen - Abb.1B), Filtrationsversion (innerer Luftumlauf - Abb.1A) oder mit äußerem Motor (Abb.1C) entworfen.

**SICHERHEITSHINWEISE**

1. Vorsicht ist geboten, wenn gleichzeitig eine Abzugshaube und ein raumluftabhängiger Boiler oder ein offenes Feuer in Betrieb sind, die von einer anderen Energiequelle als Strom versorgt werden, da die Küchenhaube die Raumluft absaugt, die auch der Boiler oder das Feuer zur Verbrennung benötigen. Der Unterdruck im Raum darf den Wert von 4 Pa (4x10<sup>-5</sup> bar) nicht übersteigen. Um einen sicheren Betrieb der Abzugshaube zu gewährleisten, ist daher immer auf eine ausreichende Belüftung des Raumes zu achten. Bei der Ableitung der Luft nach aussen müssen die nationalen Vorschriften eingehalten werden.

**Vor Anschluss des Modells an das Stromnetz :**

- kontrollieren Sie das Typenschild an der Geräteinnenseite um sich zu vergewissern, ob Spannung und Stromstärke der des Stromnetzes entsprechen und die Steckdose geeignet ist. Im Zweifelsfall wenden Sie sich bitte an einen qualifizierten Elektriker.
- Sollte das Speisekabel beschädigt sein, ist es durch ein anderes - beim Hersteller oder dessen Kundendienst erhältliches - Kabel oder mit einem speziellen Bausatz - zu ersetzen.

**2. ACHTUNG !**

**Elektrogeräte können unter gewissen Umständen gefährlich sein!**


- A) Niemals die Filter kontrollieren, wenn die Küchenhaube in Betrieb ist.**
- B) Die Lampen und den umliegenden Bereich nicht während oder nach längerer Benützung der Beleuchtungskörper berühren.**
- C) Es ist verboten, Speisen unter der Abzugshaube zu flambieren.**
- D) Offene Flammen sind unbedingt zu vermeiden, da diese die Filter beschädigen und einen Brand verursachen können.**
- E) Beim Frittieren sind die Speisen ständig zu kontrollieren, um die Entzündung des Öls zu vermeiden.**
- F) Wird das Netzkabel dieser Haube beschädigt, muss es in einer vom Hersteller zugelassenen Werkstatt ersetzt werden, da hierzu Spezialwerkzeug benötigt wird.**
- G) Das Gerät ist nicht für den Gebrauch durch unbeaufsichtigte Kinder oder unfähige Personen konzipiert.**

**H) Achten Sie bitte darauf, dass Kinder nicht mit dem Gerät spielen.**

**I) Vor jeglichen Wartungsarbeiten unbedingt den Netzstecker aus der Steckdose entfernen.**

Dieses Gerät ist gemäß der EU-Richtlinie 2002/96/EC, Waste Electrical Electronic Equipment (WEEE) gekennzeichnet. Sorgen Sie bitte dafür, dass das Gerät korrekt entsorgt wird, der Benutzer trägt dazu bei, den potentiellen negativen Folgen für Umwelt und Gesundheit vorzubeugen.

Das auf dem Produkt oder auf den Begleitpapieren be-

findliche Symbol  sagt aus, dass dieses Produkt nicht wie normaler Hausmüll behandelt werden darf, sondern dass es einer geeigneten Sammelstelle für das Recycling der elektrischen und elektronischen Geräteteile zugeführt werden muss. Entsorgen Sie bitte das Altgerät gemäß der lokalen Richtlinien. Für weitere Informationen hinsichtlich der Behandlung, der Wiederverwertung und des Recycling des Produkts wenden Sie sich bitte an die zuständige lokale Stelle, an die Sammelstelle für Hausmüll, oder an den Händler, bei dem Sie das Gerät erworben haben.

**INSTALLATIONSANLEITUNG**

**Montage und Anschluss müssen von einem Fachmann durchgeführt werden.**

**• Elektroanschluss**

Die Küchenhaube gehört zur Geräteklasse II, daher muss keine der Leitungen geerdet werden. Der Anschluss an das Stromnetz ist folgendermassen durchzuführen:

BRAUN = L Leitung

BLAU = Neutrale Linie

Falls nicht vorhanden, muss ein Normstecker mit den auf dem Typenschild angegebenen Werten an das Kabel angeschlossen werden. Wenn die Küchenhaube mit einem Netzstecker ausgestattet ist, muss diese so installiert werden, dass der Stecker gut zugänglich ist.

Beim Direktanschluss an das Stromnetz muss zwischen Gerät und Netz ein der Netzlast und den geltenden Vorschriften entsprechender Mehrpolstecker mit einer Mindestöffnung von 3 mm zwischen den Kontakten installiert werden.

• Der Abstand zwischen dem Kochfeld und dem niedrigsten Teil der Dunstabzugshaube der Küche muss mindestens 45 cm betragen, wenn es sich um ein Elektro-, Gas- oder Induktionskochfeld handelt.

Falls ein Verbindungsrohr verwendet wird, das aus zwei oder mehr Teilen zusammengesetzt ist, muss der obere Teil über den unteren gestülpt werden. Auf keinen Fall darf das Abluftrohr der Küchenhaube an ein Rohr angeschlossen werden, in dem Warmluft zirkuliert oder das zur Entlüftung von Geräten verwendet wird, die an eine andere Energiequelle als an Strom angeschlossen sind.

• Sollte das Gerät mit Abzugsvorrichtung montiert werden, bereiten Sie eine Luftabzugsöffnung vor.

- Es empfiehlt sich der Einsatz eines Abluftrohres, das einen Durchmesser von **125/5", 152/6"**.mm aufweist. Die Verwendung eines Reduzierstücks könnte die Leistungen des Erzeugnisses beeinträchtigen und das Betriebsgeräusch erhöhen.

- Bevor Sie mit der Montage beginnen, entfernen Sie zur einfacheren Manövrierfähigkeit des Gerätes den Fettfilter B (Abb. 6).

Vor der Entfernung des Fettfilters sind jedoch - abhängig vom Modell, welches Sie besitzen, - die folgenden Schritte auszuführen.

#### MODELL 1

Entfernen Sie die 3 Paneele **A** (siehe Abb. 4).

Ziehen Sie an Griff **B** (siehe Abb. 6).

#### MODELL 2

Öffnen Sie das Paneel **C** (siehe Abb. 5).

Ziehen Sie an Griff **B** (siehe Abb. 6).

Verfügt das Gerät über eine Abdeckung nehmen Sie diese ab; lösen Sie hierzu die 4 Schrauben B (siehe Abb. 9 A).

#### • BEFESTIGUNG AN DER WAND

Zeichnen Sie den unteren Teil der Dunstabzugshaube an die Wand an, Abb. 2 A (beachten Sie hierbei bitte den Mindestabstand vom Kochfeld, Abb. 2 B).

- Positionieren Sie die Befestigungsschablone an der Wand; achten Sie dabei darauf, dass die Linie mit der zuvor gezeichneten übereinstimmt (siehe vorheriger Abschnitt).

- Markieren und bohren Sie die Befestigungslöcher (Abb. 3).
- Befestigen Sie die 2 oberen Schrauben K und die Dübel, ohne sie vollständig anzuziehen (Abb. 3).

- Positionieren Sie das Gerät an der Wand, richten Sie es horizontal aus und drehen Sie die Schrauben K (Abb. 7) ein.

- Nach erfolgter Ausrichtung befestigen Sie die Dunstabzugshaube endgültig mit den 2 Schrauben C (Abb. 8).

- Verwenden Sie zur Geräteinstallation Schrauben und Dübel, die für die jeweilige Wandart geeignet sind (zum Beispiel: Betonwände, Wände aus Gipsplatte usw.).

- Sollten die Schrauben und Dübel als Geräteausstattung mitgeliefert werden, stellen Sie bitte sicher, dass diese für die Art der Wand, an die das Gerät montiert werden soll, geeignet sind.

#### • INSTALLATION VON MODELLEN OHNE DEKORKAMIN ABLUFT-VERSION

- Entfernen Sie die 4 Schrauben B (siehe Abb. 9 A).

- Entfernen Sie sowohl das Gitter E über der Luftabzugsöffnung als auch die Abdeckung M (siehe Abb. 9 B).

- Schließen Sie die Dunstabzugshaube an das Flex-Rohr (nicht mitgeliefert) an, welches seinerseits mit der zuvor vorgesehenen Luftabzugsöffnung (Abb. 9 C) verbunden wird.

- Befestigen Sie erneut die Abdeckung mit den 4 zuvor entfernten Schrauben (siehe Abb. 9 A).

#### • EXTRAS

Dieses Dunstabzugshauben-Modell kann auf Wunsch mit einem Dekorkamin ausgestattet werden. Fragen Sie den Händler Ihres Vertrauens danach.

Vor der Installation der Dekorkamine sind die 4 Schrauben B zu entfernen; dies gilt auch für die Abdeckung M (Abb. 10 A - B).

Des weiteren ist ein Schallabsorptions-Kit verfügbar (als EXTRA zu bestellen), welches den Geräuschpegel der Dunstabzugshaube weiter senkt. Diese Schallabsorptions-Schicht wird auf der Rückseite der Zierblende eingebaut. Zur Montage konsultieren Sie bitte die mit dem Kit gelieferten Anleitungen.

#### • INSTALLATION VON MODELLEN MIT DEKORKAMIN

Legen Sie den Stromanschluss im Inneren des Dekorkamins.

Regulieren Sie die Breite des Haltebügels des oberen Anschlusses (Abb. 11 C). Befestigen Sie ihn dann mit Hilfe der Schrauben A so an der Decke, dass er auf einer Achse mit der Dunstabzugshaube liegt (Abb. 11 C); beachten Sie hierbei den angegebenen Abstand von der Decke (Abb. 11 B).

Verbinden Sie über ein Flex-Rohr L den Flansch C mit der Luftabzugsöffnung (Abb. 11 D).

Stecken Sie den oberen Kamin in den unteren. Befestigen Sie den unteren Kamin mit Hilfe der mitgelieferten Schrauben B an der Dunstabzugshaube (Abb. 11 E).

Schieben Sie den oberen Kamin bis zum Haltebügel und befestigen Sie ihn mit den Schrauben F (Abb. 11 C).

#### • UMLUFT-VERSION

##### Achtung!

Die Filter sind bei dem Händler Ihres Vertrauens als Extra zu bestellen.

Zur Umrüstung der Dunstabzugshaube von ABLUFT-Betrieb auf UMLUFT-Betrieb sind je nach dem von Ihnen erworbenen Modell 2 unterschiedliche Bausätze erhältlich, einer mit kassettenförmigen Filtern (Abb. 10) der andere mit runden Filtern (Abb. 15).

1- Befindet sich in der Verpackung Ihrer Dunstabzugshaube ein wie auf der Abb. 14 veranschaulichter Bügel, muss dieser mit den 6 mitgelieferten Schrauben an der Dunstabzugshaube befestigt werden.

Um die Aktivkohle-Filter auszutauschen, muss der Hebel B nach außen gezogen werden (siehe Abb. 10).

2- Befindet sich in der Verpackung Ihres Produkts kein Bügel, bedeutet dies, dass es sich bei dem Filter Ihres Gerätes um einen runden Aktivkohlefilter (Abb. 15) handelt.

Die Filter sind mittig an der sich im Innern der Dunstabzugshaube befindlichen Absauggruppe einzusetzen und im Uhrzeigersinn um 90 Grad bis zum Einrasten einzudrehen. (Abb. 15)

#### BENUTZUNG UND WARTUNG

- Es wird empfohlen, die Dunstabzugshaube schon vor Kochbeginn der Speisen einzuschalten. Es wird weiterhin empfohlen, das Gerät nach Beendigung des Kochvorgangs noch 15 Minuten weiterlaufen zu lassen.

lassen, um den vollständigen Abzug der Kochdünste zu gewährleisten.

Die Leistungsfähigkeit der Dunstabzugshaube hängt entscheidend von der Sorgfalt und Regelmäßigkeit der Wartung ab, insbesondere die des Fettfilters und die des Aktivkohlefilters.

• Der Fettfilter hat die Aufgabe, die in den Kochdünsten enthaltenen Fettpartikel zurückzuhalten. Er ist demnach der Verschmutzung besonders ausgesetzt und sollte, je nach Gebrauch und Kochgewohnheiten, in mehr oder weniger langen Zeitabschnitten gereinigt werden.

Der auf dem Gitter befindliche Acrylfilter ist jedes Mal dann auszutauschen, wenn die durch das Gitter sichtbaren Aufschriften Farbveränderungen aufweisen und die Tinte ausläuft. Der neue Filter ist so einzulegen, dass die Aufschriften durch das Gitter hindurch vom Äußeren der Dunstabzugshaube her sichtbar sind.

Im Falle von Acrylfiltern ohne Schriften, Metallfiltern oder Filtern in Form von Alupaneelen muss die Reinigung spätestens alle 2 Monate erfolgen, um Brandgefahr vorzubeugen. Gehen Sie hierzu wie folgt vor:

- Filter vom Gitter abnehmen und in einer milden Spüllauge reinigen, eventuell etwas einweichen lassen.
- Abschließend gründlich lauwarm abspülen und trocknen lassen.

Die Metallfilter und/oder Alupaneele können auch im Geschirrspüler gereinigt werden. Nach mehrmaligem Reinigen der Filter (bei Alufiltern oder -paneelen) könnten Farbveränderungen auftreten. Hieraus resultiert jedoch kein Anspruch auf kostenlosen Ersatz derselben.

Durch Nichteinhaltung der Vorgaben hinsichtlich des Austauschs und der Reinigung der Fettfilter kann Brand verursacht werden.

• Die Aktivkohlefilter dienen dazu, die Luft zu reinigen, die wieder in den Raum zurückgeführt wird. Die Filter sind weder waschbar noch wiederverwertbar und müssen spätestens alle vier Monate ausgewechselt werden. Die Sättigung der Aktivkohle hängt von der mehr oder minder langen Benutzungsdauer der Dunstabzugshaube, von der Art der zubereiteten Speisen und von der mehr oder weniger häufigen Reinigung des Fettfilters ab.

• Alle auf dem Lüftergehäuse und den anderen Teilen der Haube angesammelten Rückstände sind regelmäßig mit Spiritus oder einem neutralen Flüssigreiniger ohne Scheuermittel zu entfernen.

• Die Beleuchtung der Dunstabzugshaube ist dazu geplant, während des Kochvorgangs eingesetzt zu werden. Durch einen verlängerten Einsatz der Beleuchtung wird die durchschnittliche Lebensdauer der Leuchten erheblich gemindert.

#### **Achtung!**

**Sollte Ihr Gerät mit Seitenpaneelen (A) ausgestattet sein, können diese zur gründlicheren Reinigung abgenommen werden. Ziehen Sie sie in der auf der Abb. 12 veranschaulichten Richtung ab.**

#### **• Austausch der Halogenlampen (Abb. 13).**

Nehmen Sie zum Austausch der Halogenlampe B die Glasabdeckung C (an den kleinen Schlitzen anheben) ab. Tauschen Sie die Lampe durch eine desselben Typs aus.

**Achtung:** Fassen Sie die Halogenlampe nicht mit bloßen Händen an.

#### **BEDIENUNG: (Abb.17)**

**Taste A** = schaltet die Beleuchtung ein/aus.

**Taste B** = schaltet die Haube ein/aus. Das Gerät schaltet sich in der ersten Saugstärke ein. Wenn die Haube eingeschaltet ist, die Taste eine halbe Sekunde lang drücken, um sie abzuschalten. Ist die Haube in der ersten Saugstärke eingeschaltet, ist es zum Abschalten nicht erforderlich, die Taste zu drücken. Verringert die Geschwindigkeit des Motors.

**Display C** = zeigt die gewählte Motorgeschwindigkeit und die Aktivierung der Timer-Funktion an.

**Taste D** = schaltet die Haube ein. Erhöht die Geschwindigkeit des Motors. Wenn man, während die Haube in Betrieb ist, auf die 3<sup>o</sup> Geschwindigkeit drückt, stellt sich für 10 Minuten automatisch die "Intensiv-Stufe" ein, dann geht die Haube wieder auf die Geschwindigkeit zurück, welche vorher in Betrieb war. Während der Funktion "Intensiv-Stufe" leuchtet das Display auf.

**Taste E** = Der Timer steuert die Zeit der Funktionen. Ab der Aktivierung der Taste bleiben diese für 15 Minuten eingeschaltet und werden dann ausgeschaltet. Der Timer kann durch erneuten Druck auf die Taste E deaktiviert werden. Bei aktivierter Timer-Funktion muss auf dem Display der Dezimalpunkt auf Blinklicht geschaltet sein. Befindet sich die Dunstabzugshaube auf Intensivstufe, kann der Timer nicht aktiviert werden.

Wird bei ausgeschaltetem Gerät die Taste **E** für 2 Sekunden gedrückt, wird die Funktion "**Clean Air**" aktiviert. Diese bewirkt das Einschalten des Motors für 10 Minuten jede Stunde auf der ersten Leistungsstufe. Während dieser Funktionsweise muss auf dem Display eine Rotationsbewegung der peripheren Segmente angezeigt sein. Nach Ablauf dieser Zeit schaltet der Motor ab und auf dem Display muss die Fix-Anzeige des Buchstaben "**C**" ersichtlich sein, und zwar so lange, bis nach weiteren 50 Minuten der Motor erneut für 10 Minuten startet, und so weiter.

#### **• Sättigung der Fett- und Aktivkohlefilter**

- Blinkt das Display **C** bei Änderung der Betriebsgeschwindigkeit mit dem Buchstaben **F** (Bsp. 1 und **F**), müssen die **Fettfilter** gereinigt werden.

- Blinkt das Display **C** bei Änderung der Betriebsgeschwindigkeit mit dem Buchstaben **A** (Bsp. 1 und **A**), müssen die **Kohlefilter** ausgetauscht werden.

Nachdem der gesäuberte Filter wieder eingesetzt wurde, muss der elektronische Speicher neu aktiviert werden, indem man die Taste **A** für circa **5 Sek.** gedrückt hält bis die Blinkanzeige **F** oder **A** auf dem Display **C** erlischt.

#### **• BEDIENUNG: (Abb.16) DER BELEUCHTUNG** die Simbolbezeichnungen sind folgend wiedergegeben:

**A** = Taste BELEUCHTUNG

**B** = Taste OFF

**C** = Taste ERSTE GESCHWINDIGKEIT

**D** = Taste ZWEITE GESCHWINDIGKEIT

**E** = Taste DRITTE GESCHWINDIGKEIT

**F** = TIMER AUTOMATISCHES ANHALTEN nach 15 Minuten (\*)

• Wenn Ihr Gerät mit der Funktion **INTENSIVE** Geschwindigkeit ausgestattet ist, etwa zwei Sekunden

lang die Taste **E** drücken, dann wird diese aktiviert (dann wird diese) 10 Minuten lang aktiviert, danach kehrt es zu der zuvor eingestellten Geschwindigkeit zurück.

Wenn die Funktion aktiv ist, blinkt die LED. Um sie vor Ablauf der 10 Minuten zu unterbrechen, wieder die Taste **E** drücken.

• Wenn die Taste **F** zwei Sekunden lang gedrückt wird (bei ausgeschalteter Haube), wird die Funktion "**clean air**" aktiviert. Diese Funktion bewirkt das Anschalten des Motors für 10 Minuten pro Stunde mit der ersten Geschwindigkeit. Sofort nach der Aktivierung der Funktion startet der Motor mit der 1. Geschwindigkeit für die Dauer von 10 Minuten, während dieser Zeit müssen die Taste **F** und die Taste **C** gleichzeitig blinken. Nach Ablauf dieser Zeit geht der Motor aus, und die Led der Taste **F** leuchtet fest weiter, bis der Motor nach weiteren 50 Minuten mit der ersten Geschwindigkeit neu startet und die Leds **F** und **C** wieder anfangen, 10 Minuten lang zu blinken, und so weiter. Durch Drücken jeder beliebigen Taste außer den Lichtern kehrt die Haube sofort zu ihrem normalen Funktionieren zurück (Beispiel: Wenn ich die Taste **D** drücke, wird die Funktion "**clean air**" deaktiviert, und der Motor geht sofort in die 2. Geschwindigkeit; wenn die Taste **B** gedrückt wird, wird die Funktion deaktiviert)

(\*) Die Funktion "**Timer automatisches Anhalten**" verzögert das Anhalten der Haube, die 15 Minuten mit der zum Zeitpunkt der Einschaltung dieser Funktion gewählten Betriebsgeschwindigkeit weiterläuft.

• **Sättigung der Fett- und Aktivkohlefilter:**

- Leuchtet die Taste **A** alle **2 Sek.** auf, müssen die **Fettfilter** gereinigt werden.

- Leuchtet die Taste **A** alle **0,5 Sek.** auf, müssen die **Kohlefilter** ausgetauscht werden.

Nachdem der gesäuberte Filter wieder eingesetzt wurde, muss der elektronische Speicher neu aktiviert werden, indem man die Taste **A** für circa **5 Sek.** gedrückt hält bis diese aufhört zu blinken.

**FÜR SCHÄDEN, DIE AUF DIE NICHTBEACHTUNG DER OBEN GENANNTEN ANWEISUNGEN ZURÜCKZUFÜHREN SIND, WIRD KEINERLEI VERANTWORTUNG ÜBERNOMMEN.**

## GENERALIDADES

Lea atentamente el contenido del presente libro de instrucciones pues contiene indicaciones importantes para la seguridad en la instalación, el uso y el mantenimiento (Consérvelo para un posible consulta posterior). El aparato ha sido diseñado para el uso en versión aspiradora (evacuación de aire hacia el exterior – Fig.1B), filtrante (reciclaje del aire en el interior – Fig.1A) o con motor exterior (Fig.1C).

## SUGERENCIAS PARA LA SEGURIDAD

1. Preste atención si funcionan contemporáneamente una campana aspirante y un quemador o una chimenea que toman el aire del ambiente y están alimentados por energía que no sea eléctrica, pues la campana aspirante toma del ambiente el aire que el quemador o la chimenea necesitan para la combustión. La presión negativa del local no debe superar los 4 Pa (4x10<sup>-5</sup> bares). Para un funcionamiento seguro, realice primero una adecuada ventilación del local. Para la evacuación externa, atégase a las disposiciones vigentes en su país.

Antes de enchufar el modelo a la corriente eléctrica:

- Controlar los datos de matrícula (que se encuentran en el interior del aparato) para constatar que la tensión y la potencia correspondan a la de la red y el enchufe de conexión sea idóneo. En caso de dudas, recurra a un electricista calificado.

- Si el cable de alimentación está dañado, se debe cambiar con un cable o conjunto especial de cables que puede suministrar tanto el fabricante como el servicio de asistencia técnica.

### 2. ¡ ATENCIÓN !!

En determinadas circunstancias los electrodomésticos pueden ser peligrosos.

**A) No intente controlar los filtros cuando la campana esté funcionando.**

**B) No tocar las lámparas y las zonas adyacentes, durante e inmediatamente después del uso prolongado del equipo de iluminación.**

**C) Está prohibido cocinar alimentos a la llama debajo de la campana.**

**D) Evite las llamas libres, pues resultan perjudiciales para los filtros y pueden provocar incendios.**

**E) Controle en todo momento los alimentos fritos para evitar que el aceite caliente prenda fuego.**


**F) Antes de realizar cualquier operación de mantenimiento desconecte la campana de la corriente eléctrica.**

**G) El aparato no ha sido diseñado para ser utilizado por niños o personas incapaces sin vigilancia.**

**H) Controle que los niños no jueguen con el aparato.**

Este aparato está fabricado en conformidad con la Norma Europea 2002/96/EC, Waste Electrical and Electronic

Equipment (WEEE). Controlando que este producto sea eliminado de modo correcto, el usuario contribuye a prevenir consecuencias negativas para el ambiente y la salud.

El símbolo  en el producto o en la documentación adjunta, indica que este producto no debe ser tratado como residuo doméstico sino que debe ser entregado a un punto de recolección para reciclar aparatos eléctricos y electrónicos.

Elimínelo siguiendo las normas locales para la eliminación de desechos.

Para mayor información sobre el tratamiento, recuperación o reciclaje de este producto, llame a la oficina local encargada, al servicio de recolección de desechos domésticos o al negocio en el cual ha comprado el producto.

## INSTRUCCIONES PARA LA INSTALACIÓN

**Las operaciones de montaje y conexión eléctrica deben ser efectuadas por personal especializado.**

### • Instalación eléctrica

El aparato está construido en clase II, por lo tanto no se debe e conectar ningún cable a la toma de tierra.

La conexión a la corriente eléctrica debe realizarse de la siguiente manera:

MARRÓN = L línea.

AZUL = N neutro.

Si no está incluido, monte en el cable un enchufe normalizado para la carga indicada en la etiqueta de las características. Si está provista de enchufe, coloque la campana de tal manera que el enchufe quede en un sitio accesible. En caso de conexión directa a la corriente eléctrica, es necesario interponer entre el aparato y la red un interruptor omnipolar con abertura mínima de 3mm, adecuado a la carga y que responda a las normas vigentes.

- Cuando se trata de una encimera con sistema de calentamiento eléctrico, a gas o por inducción, la distancia mínima entre la superficie que sostiene los recipientes sobre el dispositivo de cocción y la parte más baja de la campana, debe ser de **45 cm**.

Si debe usarse un tubo de conexión compuesto de dos o más partes, la parte superior debe estar fuera de la parte inferior. No conecte la descarga de la campana a un conducto en el que circule aire caliente o que sea utilizado para evacuar los humos de aparatos alimentados por una energía que no sea eléctrica.

- En el caso de montaje del aparato en la versión aspirante, predisponer el orificio de evacuación aire.

- Se aconseja el uso de un tubo de evacuación de aire con un diámetro de 125/5", 152/6". El uso de una reducción podrá disminuir las prestaciones y aumentar el ruido.

- Antes de realizar las operaciones de montaje, desactive el filtro antigrasa B (Fig. 6), para maniobrar el aparato más fácilmente.

Antes de realizar esta operación, cumpla con las siguientes fases, según el modelo que posea:

#### MODELO 1

Extraiga los 3 paneles A como se indica en la fig. 4.

Tire la manija B como se indica en la fig. 6.

#### MODELO 2

Abra el panel C como se indica en la fig. 5.

Tire la manija B como se indica en la fig. 6.

Si el aparato posee una cúpula, extráigala quitando los 4 tornillos B como se indica en la figura 9 A.

#### • FIJACIÓN A LA PARED

Realice una marca de la parte inferior de la campana en la pared fig.2A (teniendo en cuenta la distancia mínima de la encimera fig.2B).

- Coloque la plantilla de fijación sobre la pared, cuidando que la línea coincida con la trazada en el párrafo anterior.

- Realice una marca y luego los orificios de fijación (fig.3).

- Fije los 2 tornillos superiores K y las espigas para pared (fig. 3). Los tornillos no deben ser enroscados completamente.

- Alinee el aparato a la pared en posición horizontal y enrosque los tornillos K (fig. 7).

- Una vez regulada la posición, fije la campana definitivamente con los 2 tornillos C (fig. 8).

- En los distintos montajes utilice tornillos y espigas adecuados para el tipo de pared (por ej. cemento armado, cartón de yeso, etc.).

- Cuando los tornillos y las espigas se suministren con el producto, controle que sean adecuados para el tipo de pared a la que se debe fijar la campana.

#### • INSTALACIÓN PARA MODELOS SIN CHIMENEAS DECORATIVAS

##### VERSIÓN EXTRACTORA

- Extraiga los 4 tornillos B como se indica en la (fig. 9 A).

- Extraiga la rejilla E colocada sobre el orificio de salida de aire, y la cúpula M como se indica en la (fig. 9 B).

- Conecte la campana al tubo flexible (no suministrado con el aparato) que a su vez se conectará al orificio de evacuación de aire, preparado precedentemente (fig.9 C).

- Fije nuevamente la cúpula con los 4 tornillos quitados anteriormente en la (fig.9 A).

#### • OPCIONAL

Este modelo de campana puede poseer chimeneas decorativas opcionales que se solicitan al revendedor.

Antes de instalar las chimeneas decorativas, es necesario quitar los 4 tornillos B y extraer la cúpula M como se indica en (fig.10 A - B).

Además, se encuentra disponible un kit fonoabsorbente (que se ordena también como OPCIONAL) para aumentar la silenciosidad de la campana. Dicha capa fonoabsorbente se debe aplicar en la parte posterior del panel decorativo. Para su instalación, consulte las instrucciones suministradas con el kit.

#### • INSTALACIÓN PARA MODELOS CON CHIMENEAS DECORATIVAS

Coloque la alimentación eléctrica dentro de la unión

decorativa.

Regule el ancho de la abrazadera de sostén de la unión superior (Fig.11 C). Posteriormente fíjela al techo para que quede alineada con la campana, utilizando los tornillos A (Fig.11 C) y respetando la distancia del techo indicada en la (Fig.11 B). Conecte la brida C, al orificio de evacuación de aire, utilizando el tubo flexible L (Fig.11 D).

Introduzca la chimenea superior dentro de la chimenea inferior. Fije la chimenea inferior a la campana utilizando los tornillos B suministrados (Fig.11 E).

Extraiga la chimenea superior hasta el marco y fíjela con los tornillos F (Fig.11 C).

#### • VERSIÓN FILTRANTE

##### ¡Atención!

Los filtros se deben ordenar al revendedor como accesorio.

Para transformar la campana de la versión ASPIRANTE a la versión FILTRANTE, según el modelo que posea, puede utilizar 2 tipos diferentes de kit, uno con los filtros rectangulares (fig. 19) y el otro con los filtros circulares (fig. 15).

1- Si en el embalaje encuentra una abrazadera como la indicada en la fig. 14, fíjela a la campana con los 6 tornillos suministrados con la misma.

Para sustituir los filtros de carbón activo, es necesario tirar hacia fuera la palanca B como se indica en la (fig. 10).

2- Si en el embalaje su producto no posee una abrazadera, significa que el filtro de carbón activo es circular (fig. 15). Los filtros se deben aplicar al grupo aspirante colocado en el interior de la campana centrándolos y girándolos 90° hasta el tope (Fig. 15).

## USO Y MANTENIMIENTO

• Se aconseja poner en funcionamiento el aparato antes de cocinar cualquier tipo de alimento.

Se aconseja dejar funcionando el aparato durante 15 minutos después de haber terminado de cocinar los alimentos, para una evacuación completa del aire viciado.

El buen funcionamiento de la campana depende de la asiduidad con la cual se realicen las operaciones de mantenimiento, sobre todo, del filtro antigrasa, o del filtro al carbón activo.

• Los filtros antigrasa sirven para retener las partículas de grasa en suspensión en el aire, por lo tanto se pueden obstruir en un espacio que depende del uso que se haga del aparato. De todas formas para evitar el peligro de posibles incendios, como máximo cada dos meses es necesario limpiar el filtro observando las siguientes operaciones:

- Quite los filtros de la campana y lávelos con una solución de agua y detergente líquido neutro dejando ablandar la suciedad.

- Aclare con abundante agua templada y deje secar.

- Se pueden lavar también los filtros en el lavavajillas. Después de algunos lavados los paneles de aluminio se puede verificar en los paneles de aluminio posibles alteraciones del color. Esto no da opción a reclamaciones para una posible sustitución de los paneles.

• Los filtros al carbón activo sirven para depurar el aire que volverá a circular en el ambiente. Los filtros no son lavables

o reciclables y deben ser cambiados máximo cada cuatro meses. La saturación del carbón activo, depende del uso más o menos prolongado del aparato, del tipo de cocina y de la regularidad con la cual se efectúe la limpieza del filtro antigrasa.

- Limpie frecuentemente todos los restos de grasa del ventilador y de las otras superficies usando un paño humedado con alcohol etílico o detergentes líquidos neutros no abrasivos.

- La instalación de iluminación ha sido proyectada para ser utilizada durante la cocción y no para el uso prolongado de iluminación general del ambiente. Su empleo prolongado disminuye notablemente la duración media de las lámparas.

#### ¡Atención!

Si su modelo posee paneles laterales (A), es posible quitarlos para limpiarlos bien, tirando en la dirección indicada en la fig. 12.

#### • Sustitución de las lámparas halógenas (Fig.13).

Para sustituir las lámparas halógenas B quite el vidrio Chaciendo palanca en las ranuras correspondientes. Sustitúyalas con lámparas del mismo tipo.

**Atención:** no toque la bombilla con las manos sinprotección.

#### MANDOS: (Fig.17)

**Botón A = enciende/apaga las luces.**

**Botón B = enciende/apaga la campana.** El aparato pone en marcha en la 1ª velocidad. Si la campana está encendida apriete el botón 2 segundos para apagar. Si la campana está en la 1ª velocidad no hay que apretar el botón para apagar. Disminuye la velocidad del motor.

**Display C =** indica la velocidad del motor seleccionada y la puesta en marcha del timer.

**Botón D =** enciende la campana. Aumenta la velocidad del motor. Pulsando el pulsador de la tercera velocidad se introduce la función intensiva por 10 minutos, después el aparato vuelve a funcionar a la velocidad de ejercicio al momento de la activación. Durante esta función el display relampagua.

**Botón E =** El Timer temporiza las funciones, al momento de la activación, por 15 minutos después de que se han apagado. El Timer se desactiva volviendo a oprimir el botón E. Cuando la función Timer está encendida, en el display debe relampaguear el punto decimal. No se puede activar si está funcionando la velocidad intensiva del Timer.

Si oprime el botón E por un par de segundos, mientras el aparato está apagado, se activa la función "clean air". Que enciende el motor en la primera velocidad a 10 minutos por cada hora. Durante el funcionamiento, se debe visualizar en el display un movimiento giratorio de los segmentos periféricos. Transcurrido dicho tiempo el motor se apaga, y se visualiza la letra "C" fija en el display, después de 50 minutos éste arranca de nuevo por otros 10 minutos y así sucesivamente. Para regresar al funcionamiento normal apriete cualesquiera de los botones excepto el de la luz. Para desactivar la función oprima el botón E.

#### • Saturación de los filtros antigrasa/carbón activo :

Cuando el display C centellea alternando la velocidad de funcionamiento con la letra F (por ej.: 1 y F), deben

lavarse los filtros antigrasa.

- Cuando el display C centellea alternando la velocidad de funcionamiento con la letra A (por ej.: 1 y A), deben sustituirse los filtros de carbón.

Después de haber vuelto a colocar el filtro limpio, debe resetear la memoria electrónica presionando el botón A durante 5 seg. aproximadamente hasta que deja de centellear la señalación F o A del display C.

• **MANDOS:** (Fig.16) **Luminosos** - (la simbología es la siguiente:

**A=** botón ILUMINACION.

**B=** botón OFF

**C=** botón PRIMERA VELOCIDAD.

**D=** botón SEGUENDA VELOCIDAD.

**E=** botón TERCERA VELOCIDAD.

**F=** botón TIMER PARADA AUTOMÁTICA 15 MINUTOS (\*).

• Si su aparato está equipado con la función velocidad **INTENSIVA**, tener el botón E presionado por casi 2 segundos para activar esta función por 10 minutos, pasado este tiempo regresará a la velocidad precedentemente programada.

Cuando la función es activa el LED relampagea. Para interrumpirla antes de los 10 minutos presione la tecla E de nuevo.

Presionando el botón F por dos segundos (con la campana apagada) se activa la función "clean air". Esta función enciende el motor por 10 minutos cada hora en la primera velocidad. Apenas sea activada la función, el motor parte con la 1ª velocidad por un período de 10 minutos, durante los cuales deben relampaguear los botones F y C contemporaneamente. Terminado este período el motor se apaga y el led del botón F se mantiene encendido con una luz fija por 50 minutos. En ese momento el motor reparte en la primera velocidad, los leds F y C recomienzan a relampaguear por 10 minutos y se repite el ciclo. Presionando cualquier botón, a excepción de las luces, la campana inmediatamente regresa a su funcionamiento normal (ej. presionando el botón D se desactiva la función "clean air" y el motor cambia a la 2ª velocidad; presionando el botón B la función se desactiva).

(\* La función "timer parada automática" retarda la parada de la campana, que continuará a funcionar a la velocidad seleccionada en el momento del encendido de esta función, 15 minutos.

#### • Saturación de los filtros antigrasa/carbón activo :

- Cuando el botón A centellea con una frecuencia de 2 seg., los filtros antigrasa deben ser lavados.

- Cuando el botón A centellea con una frecuencia de 0,5 seg., los filtros de carbón deben ser sustituidos.

Después de que se vuelve a colocar el filtro limpio, es necesario reiniciar la memoria electrónica presionando el botón A durante 5 seg. hasta que deje de centellear.

**EL FABRICANTE NO SE HACE RESPONSABLE DE LOS DAÑOS PRODUCIDOS POR EL INCUMPLIMIENTO DE ESTAS ADVERTENCIAS.**



## GÉNÉRALITÉS

Lire attentivement le contenu du mode d'emploi puisqu'il fournit des indications importantes concernant la sécurité d'installation, d'emploi et d'entretien. Le conserver pour d'autres consultations. L'appareil a été conçu pour être utilisé dans le modèle aspirant (évacuation de l'air à l'extérieur - Fig.1B), filtrant (retour de l'air à l'intérieur - Fig.1A) ou doté d'un moteur externe (Fig.1C).

## CONSEILS POUR LA SÉCURITÉ

1. Attention, lorsque dans la même pièce vous utilisez simultanément la hotte à évacuation avec un brûleur ou une cheminée alimentés par une énergie autre que l'électricité, vous pouvez créer un problème "d'inversion de flux". Dans ce cas la hotte aspire l'air nécessaire à leur combustion. La dépression dans le local ne doit pas dépasser les 4 Pa (4x10-5 bar). Pour un fonctionnement en toute sécurité, n'oubliez pas de prévoir une ventilation suffisante du local. Pour l'évacuation vers l'extérieur, veuillez vous référer aux dispositions en vigueur dans votre pays.

## Avant de brancher la hotte au réseau de distribution électrique :

- lire les données reportées sur la plaquette d'identification (appliquée à l'intérieur de la hotte) pour vérifier si le voltage et la puissance correspondent à ceux du réseau. Contrôler aussi si la prise est adaptée. - En cas de doutes, contacter un électricien qualifié.

Si le câble d'alimentation est abîmé, il faut le remplacer par un autre câble ou par un ensemble, spécialement prévus, que vous pouvez commander au fabricant ou à un de ses services d'assistance technique.

## 2. ATTENTION !

Dans des circonstances déterminées les électroménagers peuvent être dangereux.

A) Ne pas contrôler les filtres pendant que la hotte est en fonctionnement

B) Ne pas toucher les lames et les zones adjacentes, pendant et immédiatement après l'utilisation prolongée du système d'éclairage.

C) Il est interdit de cuire les aliments à la flamme sous la hotte

D) Éviter la flamme libre, parcequ'elle est nuisible pour les filtres et dangereuse pour les incendies

E) Contrôler constamment les aliments frits pour éviter que l'huile surchauffée/ne prenne feu


F) Avant d'effectuer n'importe quel entretien déconnecter la hotte du réseau électrique.

G) Cet appareil n'a pas été conçu pour être utilisé par des enfants ou par des personnes inaptes sans surveillance.

H) Veiller à ce que les enfants ne jouent pas avec l'appareil.

Cet appareil est marqué conformément à la Directive européenne 2002/96/CE sur les déchets d'équipements électriques et électroniques (DEEE). Assurez-vous que

cet appareil soit mis au rebut selon la réglementation en vigueur, vous éviterez ainsi des conséquences néfastes sur l'environnement et la santé.

Le symbole  appliqué sur le produit ou sur la documentation jointe rappelle que cet appareil ne doit pas être traité comme un déchet domestique mais faire l'objet d'une collecte sélective dans une déchetterie spécialisée dans le recyclage des appareils électriques et électroniques. Conformez-vous aux réglementations locales sur la collecte et l'élimination des déchets. Pour tout autre renseignement sur le traitement, la récupération et le recyclage de cet appareil, veuillez contacter le bureau concerné de votre ville, le service de collecte des déchets domestiques ou le magasin où vous avez acheté votre appareil.

## INSTRUCTIONS POUR L'INSTALLATION

Le montage et le branchement électrique doivent être effectués par un personnel spécialisé.

## • Connexion électrique

L'appareil est construit en classe II, pour cela aucun câble ne doit être connecté avec la prise terre. La connexion avec le réseau électrique doit être exécutée comme suit: MARRON = L ligne BLEU = N neutre

Si elle n'a pas été prévue, monter sur le câble une fiche normalisée pour la charge indiquée sur l'étiquette des caractéristiques. Si elle est dotée d'une fiche, la hotte doit être installée en sorte que la fiche soit accessible.

En cas de connexion directe avec le réseau électrique, il est nécessaire d'interposer entre l'appareil et le réseau un interrupteur omnipolaire avec une ouverture minimale entre les contacts de 3 mm, proportionnel à la charge et correspondant aux normes en vigueur.

• La distance minimale entre la surface d'appui des récipients de cuisson et la partie la plus basse de la hotte de cuisine doit être d'au moins 45 cm si la table de cuisson est équipée de foyers électriques, à gaz ou à induction. S'il doit être utilisé un tuyau de connexion composé de deux ou plusieurs parties, la partie supérieure doit être à l'extérieur de celle inférieure. Ne pas relier le tuyau d'échappement de la hotte à un conduit dans lequel circule de l'air chaud ou employé pour évacuer les fumées des appareils alimentés par une énergie différente de celle électrique.

• S'il s'agit d'une hotte aspirante, il faudra prévoir une ouverture pour l'évacuation de l'air.

• Nous conseillons d'utiliser un tuyau d'évacuation de l'air diamètre 125/5", 152/6". L'utilisation d'une réduction pourrait diminuer les performances du produit et augmenter le niveau sonore

• Avant de procéder aux opérations de montage, ôtez le filtre anti-gras B (Fig. 6) pour faciliter la manipulation de l'appareil.

Avant d'effectuer cette opération, procédez comme suit,

selon les différents modèles :

#### MODELE 1

Enlevez les 3 panneaux **A** comme illustré fig. 4.

Tirez la poignée **B** comme illustré fig. 6.

#### MODELE 2

Ouvrez le panneau **C** comme illustré fig. 5.

Tirez la poignée **B** comme illustré fig. 6.

Si l'appareil est livré avec le chapeau, enlevez-le en retirant les 4 vis **B** comme illustré figure 9 A.

#### • FIXATION MURALE

Tracez une ligne sur le mur correspondant au côté inférieur de la hotte fig. 2A (en respectant la distance de sécurité du plan de cuisson fig. 2B).

- Positionnez le gabarit de perçage contre le mur, en veillant à ce que la ligne se superpose bien à la ligne tracée précédemment sur le mur.

- Répérez et percez les trous de fixation (fig. 3).

- Fixez les 2 vis supérieures **K** sans serrer à fond et les chevilles expansives (fig. 3).

- Accrochez l'appareil au mur, alignez-le à l'horizontale et serrez les vis **K** (fig. 7).

- Une fois le réglage effectué, fixez la hotte définitivement à l'aide des 2 vis **C** (fig. 8).

- Pour les opérations de montage, utilisez des vis et des chevilles adaptées à la nature du mur (béton armé par ex. ou placo-plâtre, etc.).

- Si les vis et chevilles sont fournies avec l'appareil, assurez-vous qu'elles soient bien adaptées à la nature du mur qui supportera la hotte.

#### • INSTALLATION DES MODELES SANS CHEMINEES DECORATIVES

##### VERSION A EVACUATION EXTERIEURE

- Retirez le 4 vis **B** comme illustré (fig. 9 A).

- Enlevez la grille **E** placée au dessus du trou d'évacuation de l'air tout comme le chapeau **M** comme illustré (fig. 9B).

- Raccordez la hotte au tuyau flexible (non fourni) qui à son tour devra être raccordé au trou d'évacuation préparé au préalable (fig. 9 C).

- Remontez le chapeau et fixez-le à l'aide des 4 vis que vous avez enlevées (fig. 9 A).

#### • OPTIONS

En option, ce modèle de hotte peut être équipé de cheminées décoratives que vous pouvez commander à votre vendeur.

Avant d'installer les cheminées décoratives, il faut enlever les 4 vis **B** et retirer le chapeau **M**, comme illustré (fig. 10 A - B).

Un kit insonorisant est également disponible (à commander comme **OPTION**) pour réduire encore plus le niveau sonore de la hotte. Cette couche d'absorbant acoustique doit être appliquée à l'arrière du panneau décoratif. Pour les opérations de montage conformez-vous au mode d'emploi du kit.

#### • INSTALLATION DES MODELES AVEC CHEMINEES DECORATIVES

Préparez l'alimentation électrique à l'intérieur de l'espace prévu pour le raccord décoratif.

Réglez la largeur de l'étrier de support du raccord supérieur (Fig. 11 C). Ensuite fixez-le au plafond, en

position axiale par rapport à votre hotte, à l'aide des vis **A** (Fig. 11 C) et en respectant la distance à partir du plafond indiquée (Fig. 11 B). A l'aide d'un tuyau flexible **L** raccordez la bride **C** au trou d'évacuation de l'air (Fig. 11 D).

Glissez la cheminée supérieure à l'intérieur de la cheminée inférieure. Fixez la cheminée inférieure à la hotte en utilisant les vis **B** fournies (Fig. 11 E).

Déboîtez la cheminée supérieure jusqu'à l'étrier et fixez-la à l'aide des vis **F** (Fig. 11 C).

#### • VERSION RECYCLAGE

##### Attention!

Les filtres doivent être commandés au vendeur en tant qu'accessoires.

Pour transformer la hotte de la version EVACUATION à la version RECYCLAGE selon le modèle possédé

nous disposons de 2 types de kits, un avec des filtres cassette (fig. 10) et l'autre avec des filtres ronds (fig. 15).

1- Si l'emballage contient une bride comme celle indiquée à la figure 14, il faut la fixer à la hotte à l'aide des 6 vis fournies.

Pour remplacer les filtres à charbon actif, tirer vers l'extérieur le levier **B** comme illustré (fig. 10).

2- Si l'emballage ne contient pas de bride, c'est que le filtre à charbon actif est rond (fig. 15).

Monter les filtres dans le groupe d'aspiration en les centrant bien à l'intérieur de la hotte et en les faisant pivoter de 90 degrés jusqu'au dé clic (Fig. 15).

#### EMPLOI ET ENTRETIEN

• Nous vous recommandons de mettre la hotte en route avant de commencer à cuisiner.

Les filtres doivent être appliqués sur le groupe d'aspiration situé à l'intérieur de la hotte en les centrant et en les faisant tourner de 90 degrés jusqu'au blocage.

Le bon fonctionnement de la hotte est lié à la fréquence des opérations d'entretien, et plus particulièrement à l'entretien du filtre anti-graisse et du filtre au charbon actif.

• Les filtres anti-graisse ont pour rôle de retenir les particules grasses en suspension dans l'air. Ils peuvent donc se boucher plus ou moins rapidement selon l'usage de la hotte.

Dans tous les cas, pour prévenir un éventuel risque d'incendie, il est nécessaire de nettoyer au moins tous les deux mois le filtre en suivant les indications suivantes:

- Retirer les filtres de la hotte et les laver avec de l'eau et

un détergent liquide neutre, laisser la saleté se décoller.

- Rincer abondamment à l'eau tiède et laisser sécher.

- Les filtres peuvent également être lavés dans le lave vaisselle.

Après plusieurs lavages des panneaux en aluminium, on peut constater un changement de leur couleur. Ceci n'ouvre pas droit à réclamation afin d'obtenir un éventuel changement des panneaux.

• Les filtres au charbon actif servent à filtrer l'air qui sera rejeté dans la pièce. Les filtres ne sont ni lavables ni régénérables et doivent être changés tous les trois mois au maximum. La saturation du charbon actif dépend de l'utilisation plus ou moins prolongée de l'appareil, du type de cuisine effectué et de la régularité avec laquelle est effectué le nettoyage du filtre anti-graisse.

• Nettoyer fréquemment tous les dépôts sur le ventilateur et

les autres surfaces, en utilisant un chiffon imbibé d'alcool dénaturé ou de détergents liquides neutres non abrasifs.

• L'éclairage de cette hotte est destiné à être utilisé uniquement lorsque vous cuisinez. Il n'est pas destiné pour une illumination générale et pour une longue durée; dans ce cas les ampoules peuvent se brûler. Pourant veillez éteindre l'éclairage dès que vous avez terminé de cuisiner.

#### Attention!

**Si le modèle est équipé de panneaux latéraux (A), ces derniers peuvent être retirés pour un nettoyage plus approfondi, il suffit pour cela de les déplacer dans la direction indiquée (voir figure 12)**

#### • Remplacement des lampes halogènes (Fig. 13).

Pour changer les lampes halogènes B retirez le verre C en faisant levier dans les fentes prévues.

Remplacez-les par des lampes de même type.

Attention : ne touchez pas aux lampes mains nues.

#### COMMANDES: (Fig. 17)

**Touche A** = allume/éteint les lumières.

**Touche B** = allume/éteint la hotte. l'appareil s'allume à la 1<sup>re</sup> vitesse. si la hotte est allumée, appuyer sur la touche pendant 2 sec. pour éteindre. Si la hotte se trouve à la 1<sup>re</sup> vitesse, il n'est pas nécessaire de tenir la touche appuyée pour éteindre. Diminue la vitesse du moteur.

**Display C** = indique la vitesse du moteur sélectionnée et l'activation du timer.

**Touche D** = allume la hotte. Augmente la vitesse du moteur. En pressant la touche de la 3<sup>ème</sup> vitesse la fonction intensive s'active pendant 10', puis l'appareil recommence à fonctionner à la vitesse d'exercice au moment de la première activation. Pendant cette fonction le display clignote.

**Touche E** = au moment de l'activation le Minuteur temporise les fonctions pendant 15 minutes, après quoi ces dernières s'éteignent. En pressant la touche E, le Minuteur se désactive. Quand la fonction Minuteur est active, le point décimal doit clignoter sur l'écran. Si la vitesse intensive est en fonction, le Minuteur ne peut être activé.

En pressant la touche E pendant 2 secondes, quand l'appareil est éteint, la fonction "clean air" s'active. Cette dernière met en marche le moteur chaque heure pendant 10 minutes à la première vitesse. Durant le fonctionnement l'écran doit visualiser un mouvement rotatif des segments périphériques. Après quoi le moteur s'éteint et l'écran doit visualiser la lettre "C" fixe, jusqu'à ce qu'après 50 autres minutes, le moteur reparte pendant 10 minutes supplémentaires et ainsi de suite. Pour retourner au fonctionnement normal presser n'importe quelle touche sauf celle de l'éclairage. Pour désactiver la fonction presser la touche "E".

#### • Saturation filtres anti-gras/charbon actif:

- Quand l'afficheur C clignote et visualise alternativement la vitesse de fonctionnement et la lettre F (1 et F par ex.) il est temps de laver les filtres anti-gras.

- Quand l'écran C clignote et visualise alternativement la vitesse de fonctionnement et la lettre A (1 et A par ex.) il est temps de changer les filtres à charbon actif.

Après avoir remis le filtre propre à sa place, procéder à une remise à zéro de la mémoire électronique en appuyant 5

secondes de suite sur la touche A jusqu'à ce que F ou A cesse de clignoter sur l'afficheur C.

Lorsque le témoin lumineux "saturation filtres" clignote les filtres anti-gras doivent être lavés. Lorsque le témoin s'allume sans clignoter les filtres anti-gras doivent être lavés et les filtres au charbon remplacés (dans le cas d'un fonctionnement avec la version recyclage). Après cette opération, il faut appuyer sur la touche permettant de le rétablir.

• **COMMANDES:** (Fig.16) Lumineux le symbole sont le suivant:

**A** = touche ECLAIRAGE

**B** = touche OFF

**C** = touche PREMIERE VITESSE

**D** = touche DEUXIEME VITESSE

**E** = touche TROISIEME VITESSE

**F** = touche MINUTEUR ARRÊT AUTOMATIQUE 15 minutes (\*)

• Si votre appareil possède la fonction vitesse INTENSE, maintenir appuyé pendant environ 2 secondes le bouton E pour activer la fonction pendant 10 minutes, après quoi elle retournera à la vitesse établie en précédence. Quand la fonction est active, la LED clignote. Pour l'interrompre avant les 10 minutes, presser de nouveau sur la touche E.

• En appuyant sur le bouton F pendant 2 secondes (lorsque la hotte est allumée), la fonction « clean air » s'active. Cette fonction démarre le moteur pour 10 minutes par heure à la première vitesse.

Dès que la fonction est activée, le moteur démarre en 1<sup>ère</sup> vitesse pour 10 minutes pendant lesquelles les boutons F et C doivent clignoter en même temps. A la fin de ce temps, le moteur s'arrête et la diode électroluminescente du bouton F reste allumée sans clignoter jusqu'à ce que le moteur reparte en 1<sup>ère</sup> vitesse 50 minutes plus tard. Les diodes électroluminescentes F et C recommencent à clignoter pendant 10 minutes et ainsi de suite. En appuyant sur n'importe quelle touche à l'exception des touches de lumière, la hotte retourne immédiatement à son fonctionnement normal (ex. en appuyant sur le bouton D la fonction « clean air » se désactive et le moteur passe directement à la 2<sup>ème</sup> vitesse ; en appuyant sur le bouton B la fonction se désactive)

(\*) La fonction "minuter arrêt automatique" retarde l'arrêt de la hotte, qui continuera de fonctionner à la vitesse de service en cours au moment de l'activation de cette fonction, pendant 15 minutes.

#### • Saturation filtres anti-gras/charbon actif :

- Quand la touche A se met à clignoter par intervalles de 2 secondes, il est temps de laver les filtres anti-gras.

- Quand la touche A se met à clignoter par intervalles de 0,5 secondes, il est temps de changer les filtres à charbon.

Après avoir remis le filtre propre à sa place, procéder à une remise à zéro la mémoire électronique en appuyant 5 secondes de suite sur la touche A jusqu'à ce que cette dernière cesse de clignoter.

**NOUS DECLINONS TOUTE RESPONSABILITE POUR LES EVENTUELS DÉGÂTS PROVOQUÉS PAR L'INOBSERVATION DES SUSITES INSTRUCTIONS.**

**GENERAL**

Carefully read the following important information regarding installation safety and maintenance. Keep this information booklet accessible for further consultations.

The appliance has been designed for use in the ducting version (air exhaust to the outside – Fig.1B), filtering version (air circulation on the inside – Fig.1A) or with external motor (Fig.1C).

**SAFETY PRECAUTION**

1. Take care when the cooker hood is operating simultaneously with an open fireplace or burner that depend on the air in the environment and are supplied by other than electrical energy, as the cooker hood removes the air from the environment which a burner or fireplace need for combustion. The negative pressure in the environment must not exceed 4Pa (4x10<sup>-5</sup> bar). Provide adequate ventilation in the environment for a safe operation of the cooker hood. Follow the local laws applicable for external air evacuation.

**Before connecting the model to the electricity network:**

- Control the data plate (positioned inside the appliance) to ascertain that the voltage and power correspond to the network and the socket is suitable. If in doubt ask a qualified electrician.

- If the power supply cable is damaged, it must be replaced with another cable or a special assembly, which may be obtained direct from the manufacturer or from the Technical Assistance Centre.


**2. WARNING !**

**In certain circumstances electrical appliances may be a danger hazard.**

- A) Do not check the status of the filters while the cooker hood is operating
- B) Do not touch bulbs or adjacent areas, during or straight after prolonged use of the lighting installation.
- C) Flambè cooking is prohibited underneath the cooker hood
- D) Avoid free flame, as it is damaging for the filters and a fire hazard
- E) Constantly check food frying to avoid that the overheated oil may become a fire hazard
- F) Disconnect the electrical plug prior to any maintenance.
- G) This appliance is not intended for use by young children or infirm persons without supervision
- H) Young children should be supervised to ensure they do not play with the appliance
- I) There shall be adequate ventilation of the room when the rangehood is used at the same time as appliances burning gas or other fuels
- L) There is a risk of fire if cleaning is not carried out

**in accordance with the instructions**

This appliance conforms to the European Directive EC/2002/96, Waste Electrical and Electronic Equipment (WEEE). By making sure that this appliance is disposed of in a suitable manner, the user is helping to prevent potential damage to the environment or to public health.

The  symbol on the product or on the accompanying paperwork indicates that the appliance should not be treated as domestic waste, but should be delivered to a suitable electric and electronic appliance recycling collection point. Follow local guidelines when disposing of waste. For more information on the treatment, re-use and recycling of this product, please contact your local authority, domestic waste collection service or the shop where the appliance was purchased.

**INSTALLATION INSTRUCTIONS****Assembly and electrical connections must be carried out by specialised personnel.****• Electric Connection**

The appliance has been manufactured as a class II, therefore no earth cable is necessary.

The connection to the mains is carried out as follows:

BROWN = L line

BLUE = N neutral

If not provided, connect a plug for the electrical load indicated on the description label. Where a plug is provided, the cooker hood must be installed in order that the plug is easily accessible.

An omnipolar switch with a minimum opening of 3mm between contacts, in line with the electrical load and local standards, must be placed between the appliance and the network in the case of direct connection to the electrical network.

- The distance between the supporting surface of the cooking appliance on which the cooking recipients are placed and the lower part of the kitchen hood must be a minimum of 45 cm, whether it is an electric hob, a gas hob or an induction hob.

If a connection tube composed of two parts is used, the upper part must be placed outside the lower part. Do not connect the cooker hood exhaust to the same conductor used to circulate hot air or for evacuating fumes from other appliances generated by other than an electrical source.

- In the case of assembly of the appliance in the suction version prepare the hole for evacuation of the air.

- We recommend the use of an air exhaust pipe with a diameter of 125/5", 152/6". If a pipe with a smaller diameter is used, the efficiency of the product may be reduced and its operation may become noisier.

- Before starting to fix the hood, disconnect the anti-grease filter B (Fig.6) for easier appliance handling.

Before this operation, perform the following steps depending on the model purchased:

## MODEL 1

Remove the 3 panels **A** as shown in Fig.4.  
Pull handle **B** as shown in Fig.6.

## MODEL 2

Open panel **C** as shown in Fig.5.  
Pull handle **B** as shown in Fig.6.  
If the appliance has a lid, remove it by removing the 4 screws **B** as shown in Fig.9A.

### • WALL FIXING

Mark the position of the lower side of the hood on the wall (Fig.2A). Maintain the minimum distance required from the hob as shown in Fig.2B.

- Position the fixing template on the wall, making sure that the line coincides with the line previously made on the wall.

- Mark the fixing holes and cut them into the material (Fig.3).

- Fix the 2 top screws **K** and screw anchors (Fig.3), without tightening them completely.

- Place the appliance against the wall, align it in horizontal position and tighten screws **K** (Fig.7).

- Once the adjustment has been completed, fix the hood using the 2 screws **C** (Fig.8).

- When carrying out the fixing operations, use only screws and screw anchors suited to the type of wall (e.g. reinforced concrete, plasterboard etc.).

- If the screws and screw anchors are supplied with the appliance, make sure that they are suited to the type of wall to which the hood must be fixed.

### • INSTALLATION OF MODELS WITHOUT DECORATIVE DUCTS

#### EXTRACTOR HOOD

- Remove the 4 screws **B** as shown in (Fig.9A).

- Remove both grid **E** on the air outlet hole and lid **M** as shown in (Fig.9B).

- Connect the hood to the flexible hose (not supplied) and the hose to the air exhaust hole previously prepared (Fig.9C).

- Fix the lid once again by using the 4 screws previously removed in (Fig.9A).

### • OPTIONAL ACCESSORIES

This model may have decorative ducts as optional accessories - ask your retailer for information.

Before fixing the decorative ducts, remove both the 4 screws **B** and lid **M**, as shown in (Fig.10A-B).

A sound-absorbing kit is also available (to be ordered as an **OPTIONAL** accessory) in order to increase the quietness level of the hood. The sound-absorbing layer must be applied to the back of the decorative panel. For fixing operations, refer to the instructions supplied with the kit.

### • INSTALLATION OF MODELS WITH DECORATIVE DUCTS

Make sure the electrical power supply is within the measurements of the decorative connector.

Adjust the width of the support bracket of the top connector (Fig.11C). Then fix it to the ceiling so that it is on the same axis as the hood using screws **A** (Fig.11C) adhering to the distance from the ceiling shown in (Fig.11B). Connect

flange **C** to the air exhaust hole using flexible hose **L** (Fig.11D).

Slide the top duct into the bottom duct. Fix the bottom duct to the hood using screws **B** (supplied) (Fig.11E).

Pull out the top duct as far as the bracket and fix it using screws **F** (Fig.11C).

### • FILTER HOOD

#### Please note:

The filters should be ordered as accessories from your retailer.

We offer 2 different types of kit which can be used to transform the EXTRACTOR hood into a FILTER hood, in accordance with the type of appliance model purchased. One kit contains extractable filters (fig. 10) and the other contains circular filters (fig. 15).

1- If you find a bracket (such as the one indicated in fig. 14) included in the product packaging, this should be fixed to the hood using the 6 screws supplied.

To replace the active carbon filters pull lever **B** outwards as shown in (Fig.10).

2- If your product is not supplied with a bracket, this means that the active carbon filter is a circular version (fig. 15).

The filters should be fitted to the extraction assembly inside the hood, by centring them and rotating them 90 degrees, until they click into place (Fig. 15).

## USE AND MAINTENANCE

• It is recommended to operate the appliance prior to cooking.

It is recommended to leave the appliance in operation for 15 minutes after cooking is terminated in order to completely eliminate cooking vapours and odours.

The proper function of the cooker hood is conditioned by the regularity of the maintenance operations, in particular, the active carbon filter.

• The anti-grease filters capture the grease particles suspended in the air, and are therefore subject to clogging according to the frequency of the use of the appliance.

In order to prevent fire hazard, it is recommendable to clean the filter at a maximum of 2 months by carrying out the following instructions:

- Remove the filters from the cooker hood and wash them in a solution of water and neutral liquid detergent, leaving to soak.

- Rinse thoroughly with warm water and leave to dry.

- The filters may also be washed in the dishwasher.

The aluminium panels may alter in colour after several washes. This is not cause for customer complaint nor replacement of panels.

• The active carbon filters purify the air that is replaced in the environment. The filters are not washable nor re-useable and must be replaced at maximum every four months. The saturation of the active carbon filter depends on the frequency of use of the appliance, by the type of cooking and the regularity of cleaning the anti-grease filters.

• Clean the fan and other surfaces of the cooker hood regularly using a cloth moistened with denatured alcohol or non abrasive liquid detergent.

• The illumination installation is designed for use during cooking and not for prolonged general illumination of the environment. Prolonged use of the illumination installation notably reduces the duration of the bulb.

**Please note:**

**If your appliance model is fitted with side panels (A), for more thorough cleaning these can be removed by pulling them in the direction indicated in fig. 12.**

• **Replacing halogen light bulbs** (Fig. 13).

To replace the halogen light bulbs B, remove the glass panel C using a lever action on the relevant cracks. Replace the bulbs with new ones of the same type. Caution: do not touch the light bulb with bare hands.

**COMMANDS:** (Fig.17)

**Push-button A** = on/off lights switch

**Push-button B** = on/off cooker hood switch. The appliance switches on at speed level 1. If the cooker hood is on depress the push-button for 2 sec. to switch off the cooker hood. If the cooker hood is at speed level 1 it will not be necessary to depress the push-button to switch the cooker hood off. Decreases the motor speed.

**Display C** = indicates the motor speed level selected and activates the timer.

**Push-button D** = switches on the cooker hood. Increases the motor speed. Touching the key at 3rd speed, the intensive function runs for 10', then the appliance go back to work at the original speed. During this function the display blinks.

**Key E** = The Timer times the functions on activation for 15 minutes, after which they are switched off. The Timer is deactivated by re-pressing Key E. When the Timer is activated the decimal point must flash on the display. The Timer cannot be activated if the intensive speed is functioning.

The "clean air" function is activated by pressing key E for 2 seconds when the appliance is switched off. This switches the motor on for 10 minutes every hour at the first speed. During functioning a rotary movement of the peripheral segments must be visualised on the display. When this time has passed the motor switches off and the fixed letter "C" must be visualised on the display until the motor restarts after 50 minutes for another 10 minutes and so on. Press any key apart from the light keys to return to normal functioning. Press key E to deactivate the function.

• **Active carbon/grease filter saturation:**

- When display item C flashes, at a speed where it alternates with the letter F (e.g. 1 and F), the grease filters must be washed.

- When display item C flashes, at a speed where it alternates with the letter A (e.g. 1 and A), the carbon filters must be replaced.

After the clean filter has been positioned correctly, the electronic memory must be reset by pressing button A for approximately 5 seconds, until the indication F or A shown on the display C stops flashing.

• **COMMANDS:** (Fig.16) **LUMINOUS** the key symbols are explained below:

**A** = LIGHT

**B** = OFF

**C** = SPEED I

**D** = SPEED II

**E** = SPEED III

**F** = AUTOMATIC STOP TIMER - 15 minutes (\*)

• If your appliance does not have the INTENSIVE speed function, press key E for two seconds and it will be activated for 10 minutes after which it will return to the previously set speed.

When the function is active the LED flashes. To interrupt it before the 10 minutes have expired press key E again.

• By pressing key F for two seconds (with the hood switched off) the "clean air" function is activated. This function switches the appliance on for ten minutes every hour at the first speed. As soon as this function is activated the motor starts up at the first speed for ten minutes. During this time key F and key C must flash at the same time.

After ten minutes the motor switches off and the LED of key F remains switched on with a fixed light until the motor starts up again at the first speed after fifty minutes and keys F and C start to flash again for ten minutes and so on.

By pressing any key for the exclusion of the hood light the hood will return immediately to its normal functioning (e.g. if key D is pressed the "clean air" function is deactivated and the motor moves to the 2nd speed straight away. By pressing key B the function is deactivated).

(\*) The "automatic stop timer" delays stopping of the hood, which will continue functioning for 15 minutes at the operating speed set at the time this function is activated.

• **Active carbon/grease filter saturation:**

- When button A flashes at a frequency of 2 seconds, the grease filters must be cleaned.

- When button A flashes at a frequency of 0.5 seconds, the carbon filters must be replaced.

After the clean filter has been replaced, the electronic memory must be reset by pressing button A for approximately 5 seconds, until the light on the button stops flashing.

**THE MANUFACTURER DECLINES ALL RESPONSIBILITY FOR EVENTUAL DAMAGES CAUSED BY BREACHING THE ABOVE WARNINGS.**

## ALGEMEEN

De inhoud van dit boekje grondig doorlezen, daar het belangrijke informatie bevat voor veilige installatie, gebruik en onderhoud. Het boekje bewaren voor verdere raadpleging. Het apparaat is ontworpen als afzuigkap (luchtafvoer naar buiten, waarbij gezorgd moet worden voor voldoende luchttoevoer naar de keuken) of als filter (luchtre circulatie binnen). Het apparaat is ontworpen om gebruikt te worden in de afzuigversie (externe afvoer van de lucht - Afb.1B), in de filterversie (interne hercirculatie van de lucht - Afb.1A) of met externe motor (Afb.1C).

## VEILIGHEIDSVOORSCHRIFTEN

1. Opletten indien tegelijkertijd een afzuigkap en een brander of haard functioneren die afhankelijk zijn van de omgevingslucht en gevoed worden door een andere energiebron dan de elektrische energie. De afzuigkap kan de lucht die de brander of haard nodig heeft voor de verbranding aan de omgeving onttrekken. De negatieve druk in de omgeving mag niet boven de 4 Pa (4x10<sup>-5</sup> bar) liggen. Voor een veilige werking dient u te zorgen voor een goede ventilatie van de ruimte. Voor de afvoer naar buiten moet u zich houden aan de geldende voorschriften die van toepassing zijn in uw land.

### Voordat u het model op het elektriciteitsnet aansluit:

- Controleer op het gegevensplaatje (aan de binnenkant van het apparaat) of de spanning en het vermogen overeenkomen met die van het net, en of de stekker geschikt is voor de aansluiting. Neem in geval van twijfel contact op met een gekwalificeerde elektricien.
- Als de voedingskabel beschadigd is dient deze te worden vervangen door een andere kabel of een speciale kabelcombinatie, beschikbaar bij de fabrikant of de technische servicedienst.

## 2. WAARSCHUWING !

**Onder bepaalde omstandigheden kunnen huishoudelijke apparaten gevaarlijk zijn.**

**A) Probeer de filters niet te controleren als de afzuigkap in werking is**

**B) Onmiddellijk na en tijdens de langdurige werking van de verlichtingsinstallatie de lampen en aangrenzende zones niet aanraken.**

**C) Het is verboden om onder de afzuigkap gerechten te flambieren**

**D) Laat de branders niet open en bloot branden, omdat dit schadelijk is voor de filters en gevaarlijk is met het oog op brand.**

**E) Tijdens frituren constant opletten, om te voorkomen dat de olie door oververhitting vlam zou vatten**

**F) Alvorens onderhoudswerkzaamheden aan het apparaat te verrichten, de stroom uitschakelen.**

**G) Het apparaat is niet geschikt om zonder toezicht te worden gebruikt door kinderen of door onkundige personen.**

**H) Controleer dat kinderen niet met het apparaat spelen.**

Dit apparaat is voorzien van het keurmerk Waste Electrical and Electronic Equipment (WEEE), zoals vastgesteld door de Europese Norm 2002/96/EC. Door te zorgen dat de afvalverwijdering van dit product correct wordt uitgevoerd, werkt de gebruiker mee aan het voorkomen van potentiële negatieve consequenties voor omgeving en gezondheid.

Het symbool  op het product of op het bijgeleverde documentatiemateriaal geeft aan dat het niet moet worden behandeld als normaal huisvuil, maar dat het moet worden ingeleverd bij een speciaal verzamelpunt voor het recycleren van elektrische en elektronische apparatuur. De afvalverwijdering moet plaatsvinden in het respect van de gemeentelijke normen. Voor meer informatie over het onderhoud en het recycleren van dit product kunt u contact opnemen met uw gemeente, de lokale reinigingsdienst, of de winkel waar u het product heeft aangeschaft.

## INSTALLATIE INSTRUCTIES

**De werkzaamheden m.b.t de montage en de elektrische aansluiting dienen verricht te worden door gespecialiseerd personeel.**

### ELEKTRISCHE AANSLUITING

Het apparaat is gemaakt in klasse II (dubbel geïsoleerd), het snoer hoeft derhalve niet op een geaard stopcontact aangesloten te worden.

De aansluiting op het elektriciteitsnet moet als volgt uitgevoerd worden:

BRUIN = L fase

BLAUW = N nulleiding

Als deze niet reeds voorzien is moet u een stekker op het snoer aansluiten die genormaliseerd is voor de belasting die op het typeplaatje is aangegeven. Indien van stekker voorzien moet de afzuigkap zodanig geïnstalleerd worden dat de stekker bereikbaar is.

In het geval van een rechtstreekse aansluiting op het elektriciteitsnet moet u tussen het apparaat en het net een meerpolige schakelaar plaatsen met een minimale opening tussen de contacten van 3 mm. Deze schakelaar moet berekend zijn op de belasting vermeld op het typeplaatje en moet aan de geldende voorschriften voldoen.

- De minimum afstand tussen het oppervlak voor het plaatsen van de pannen en de onderzijde van de afzuigkap moet minstens **45 cm** zijn als het een elektrische-, gas- of inductiekookplaat betreft.

Sluit de afvoer van de afzuigkap niet aan op een leiding waardoor warme lucht circuleert of die gebruikt wordt voor de afvoer van rook van apparaten die door een andere energiebron dan elektrische energie gevoed worden.

- Bij montage van het apparaat in de afzuigversie dient u voor een gat voor de luchtafvoer te zorgen.

- We raden u aan een luchtafvoerbuis te gebruiken met een diameter van 125/5", 152/6". Het gebruik van een reduceerelement zou de prestaties van het product kunnen beperken en het lawaai kunnen doen toenemen.

- Voor u overgaat tot het monteren dient u, om het apparaat

beter te kunnen bewegen, het vetfilter **B** (Afb. 6) uit te schakelen.

Voor u deze handeling uitvoert moet u de volgende opdrachten opvolgen, aan de hand van het model dat u in uw bezit heeft:

#### MODEL 1

Verwijder de 3 panelen **A** zoals aangegeven in afb. 4. Trek aan het handvat **B** zoals aangegeven in afb. 6.

#### MODEL 2

Open het paneel **A** zoals aangegeven in afb. 5. Trek aan het handvat **B** zoals aangegeven in afb. 6.

Als het apparaat is voorzien van een koepeltje moet u deze weghalen door de 4 schroeven **B** te verwijderen zoals aangegeven in afbeelding 9 A.

#### • WANDBEVESTIGING

Trek een lijn op de muur langs de onderzijde van de kap, afb. 2A (houd rekening met de minimum afstand vanaf de kookplaat afb. 2B).

- Plaats de bevestigingsmal aan de wand. Zorg ervoor dat de lijn overeenkomt met de lijn beschreven in de voorgaande paragraaf.

- Teken en maak de bevestigingsgaten (afb. 3).

- Bevestig de 2 bovenste schroeven **K** zonder ze volledig vast te draaien en doe de pluggen op hun plaats (afb. 3).

- Bevestig het apparaat aan de muur, breng het in horizontale stand en draai de schroeven **K** vast (afb. 7).

- Als alles is afgesteld bevestigt u de kap definitief met behulp van de 2 schroeven **C** (afb. 8).

- Gebruik bij het monteren schroeven en pluggen die geschikt zijn voor het type wand (bv. gewapend beton, gipsplaat, enz.).

- Indien de schroeven en de pluggen bij het product zijn geleverd moet u zich ervan verzekeren dat ze geschikt zijn voor het type wand waaraan de kap wordt bevestigd.

#### • INSTALLATIE VAN MODELLEN ZONDER DECORATIEVE SCHOORSTEEN AFZUIGVERSIE

- Verwijder de 4 schroeven **B** zoals aangegeven in (afb. 9 A).

- Verwijder zowel het rooster **E** boven de luchtafvoeropening als het koepeltje **M**, zoals aangegeven in (afb. 9 B).

- Verbind de kap aan de flexibele buis (niet bijgeleverd) die op zijn beurt zal worden aangesloten op de opening voor de luchtafvoer die voorheen is gemaakt (afb. 9 C).

- Bevestig nogmaals het koepeltje met de 4 schroeven die u zonet heeft verwijderd in (afb. 9 A).

#### • ACCESSOIRES

Op dit model afzuigkap kan als accessoire een decoratieve schoorsteen worden gemonteerd, die u kunt aanvragen bij uw verkoper.

Voor u de decoratieve schoorsteen monteert moet u de 4 schroeven **B** verwijderen, zoals ook het koepeltje **M**, als aangegeven in (afb. 10 A - B).

Er bestaat bovendien een geluiddempende kit (te bestellen als **ACCESSOIRE**) om de geluidshinder van de kap te beperken. Deze geluiddempende laag moet aan de achterzijde van de decoratieve schoorsteen worden bevestigd. Voor de montage kunt u de instructies bij de kit raadplegen.

#### • INSTALLATIE VAN MODELLEN MET DECORATIEVE SCHOORSTEEN

Voorzie de elektrische voeding in de speciale ruimte van het decoratieve verbindingstuk.

Regel de breedte van de ophangsteun van het bovenste verbindingstuk (Afb. 11 C). Bevestig hem vervolgens aan het plafond op dusdanige wijze dat hij in een rechte lijn staat met uw kap, door middel van de schroeven **A** (Afb. 11 C). Respecteer de afstand vanaf het plafond, aangegeven in (Afb. 11 B). Verbind, door middel van een flexibele buis **L**, de flens **C** aan de luchtafvoeropening (Afb. 11 D).

Steek de bovenkant van de schoorsteen in de onderkant van de schoorsteen. Bevestig de onderkant van de schoorsteen met behulp van de bijgeleverde schroeven **B** (Afb. 11 E).

Haal de bovenste schoorsteen omhoog tot aan de steun en bevestig hem met behulp van de schroeven **F** (Afb. 11 C).

#### • FILTERVERSIE

##### Attentie!

De filters moeten als accessoire bij uw verkoper worden besteld.

Om de kap om te bouwen van **AFZUIGVERSIE** tot **FILTERVERSIE**, aan de hand van het model dat u bezit, beschikken wij over 2 verschillende soorten kits, één met cassettefilter (afb. 10) en de andere met cirkelvormige filters (afb. 15).

1- Als u in de verpakking een beugel aantreft zoals aangegeven in afb. 14, dient u deze aan de kap te bevestigen m.b.v. de 6 bijgeleverde schroeven.

Om de actieve koolstoffilters te vervangen moet u de hendel **B** naar buiten trekken, zoals aangegeven in afb. 10.

2- Als in de verpakking van uw product geen beugel is bijgeleverd, betekent het dat het actieve koolstoffilter cirkelvormig is (afb. 15).

De filters moeten aan de afzuigeenheid worden bevestigd die zich in de kap bevindt. Plaats ze in het midden en draai ze 90 graden totdat u ze vast hoort klikken (Afb. 15).

#### GEBRUIK EN ONDERHOUD

• We raden aan de afzuigkap aan te zetten voordat u met de bereiding begint. We raden aan de afzuigkap 15 minuten aan te laten nadat het eten bereid is voor een optimale luchtverversing. Goede werking van de afzuigkap hangt af van een regelmatig en grondig onderhoud, in het bijzonder van het vetfilter en van het koolstoffilter.

• Vetfilters houden vetdeeltjes die in de lucht circuleren vast, en raken daarom oververzadigd op onregelmatige tijden, afhankelijk van het gebruik van het apparaat. In ieder geval moeten vetfilters minimaal eens in de 2 maanden gereinigd worden door de volgende handelingen uit te voeren:

• Filters uit de afzuigkap halen en grondig reinigen in een sopje van water en neutraal afwasmiddel, op deze wijze het vuil verwijderend. Grondig met lauw water afspoelen en laten drogen.

• De filters mogen ook in de vaatwasmachine gereinigd worden. Na verschillende wasbeurten van de aluminium filters kunnen kleurveranderingen optreden. Dit geeft



echter niet het recht op vervanging van de filters:

- De koolstoffilters zuiveren de lucht die weer in de ruimte teruggevoerd wordt. Deze filters mogen niet gereinigd of gerecycled worden en moeten minimaal eens in de vier maanden vervangen worden. De koolstofverzadiging hangt af van een al dan niet intensief gebruik van de afzuigkap, van het type keuken en van de regelmaat waarmee de vetfilters gereinigd worden.

Regelmatig de ventilator en de andere oppervlakken schoonmaken met een doek gedrenkt in alcohol of in neutrale krasvrije afwasmiddelen.

- De verlichtingsinstallatie is ontworpen om gebruikt te worden tijdens het koken en niet voor langdurige verlichting van de omgeving. Het langdurige gebruik van de verlichting vermindert de levensduur van de lampen aanzienlijk.

#### Attentie!

**Als uw model is voorzien van zijpanelen (A), kunt u deze voor een grondigere reiniging verwijderen door ze in de aangegeven richting te trekken (zie afb. 12).**

- **Vervanging van de halogeenlampen (Fig.13).**

Om de halogeenlampen B te vervangen moet men het glaasje C verwijderen door een voorwerp als hefboom in de daarvoor bestemde spleten te steken.

Vervang met lampen van hetzelfde type.

Opgelet: raak de lampen niet met de blote handen aan.

**KONTROLLER:** (Fig.17)

**Knop A** = voor het aan- en uitschakelen van de lichten

**Knop B** = voor het aan- en uitschakelen van de wasemkap.

Het apparaat wordt aangeschakeld op de 1ste snelheid. Als de kap aan is druk 2 sec. lang op de knop om deze uit te schakelen. Als de kap op de 1ste snelheid aangeschakeld is, is het niet nodig de knop ingedrukt te houden om de kap uit te schakelen. Vermindert de snelheid van de motor.

**Display C** = geeft de geselecteerde motorsnelheid en de inschakeling van de timer aan.

**Knop D** = Voor het inschakelen van de afzuigkap. Met deze knop kan een hogere stand gekozen worden. Wanneer deze knop bediend wordt terwijl de afzuigkap in stand 3 staat, wordt de intensiefstand ingesteld. Dit houdt in dat de afzuigkap gedurende 10 minuten op vol vermogen zal werken, waarna hij automatisch terugkeert naar stand 3. Tijdens deze functie knippert het display C.

**Toets E** = Door de Timer in te schakelen worden de gekozen functies 15 minuten lang geactiveerd, waarna ze worden uitgeschakeld. Door weer op de toets E te drukken wordt de Timer uitgeschakeld. Als de Timer functie actief is zal op het display het decimale punt knipperen.

De Timer kan niet worden ingeschakeld als de functie intensieve snelheid is geactiveerd.

Als, wanneer het apparaat uit is, de toets E 2 seconden lang wordt ingedrukt, wordt de functie "clean air" geactiveerd. Deze functie schakelt de motor elk uur 10 minuten lang op de eerste snelheid in.

Als deze functie is geactiveerd zullen de zijgedeeltes op het display een draaiende beweging maken.

Zodra deze tijd is verstreken gaat de motor uit en verschijnt op het display de letter "C" totdat, na weer 50 minuten, de motor opnieuw voor 10 minuten gaat draaien, enzovoort.

- **Vetfilters/koolstoffilters verzadigd :**

- Als het display C knippert en de ventilatiesnelheid wordt afgewisseld met de letter F (bv. 1 en F) dienen de vetfilters te worden gereinigd.

- Als het display C knippert en de ventilatiesnelheid wordt afgewisseld met de letter A (bv. 1 en A) dienen de koolstoffilters te worden vervangen.

Als het schone filter weer op zijn plaats zit dient u een reset uit te voeren van het elektronische geheugen door circa 5 seconden op de toets A te drukken, totdat de tekens F of A op het display C stoppen met knipperen.

- **KONTROLLER :** (Fig.16) **MED IYS-** zijn de symbolen hieronder weergegeven:

**A** = knop LICHT

**B** = knop UIT

**C** = knop EERSTE SNELHEID

**D** = knop TWEEDW DERDE SNELHEID

**E** = knop DERDE SNELHEID

**F** = knop TIMER AUTOMATISCHE ONDERBREKING na 15 minuten (\*)

- Indien uw apparaat voorzien is van de INTENSIEVE snelheidsfunctie, drukt u dan ongeveer 2 seconden op toets E zodat de functie geactiveerd wordt gedurende 10 minuten, waarna het terugkeert naar de eerder ingestelde snelheid.

Wanneer de functie actief is knippert de LED: Om de functie te onderbreken voordat de 10 minuten verstreken zijn drukt u opnieuw op toets E.

Door 2 seconden op toets F te drukken (met uitgeschakelde kap) wordt de functie "clean air" geactiveerd. Deze functie schakelt om het uur de motor 10 minuten in bij de eerste snelheid. Zodra de functie geactiveerd wordt start de motor bij de 1<sup>ste</sup> snelheid, gedurende 10 minuten. Tijdens deze tijd moeten de toetsen F en C tegelijkertijd knipperen. Na het verstrijken van deze tijd gaat de motor uit en blijft de led van toets F permanent branden tot na 50 minuten de motor opnieuw van start gaat bij de eerste snelheid en de leds van de toetsen F en C weer gedurende 10 minuten knipperen, enz. Door op ongeacht welke toets te drukken, met uitzondering van de lichten, keert de kap onmiddellijk terug naar de gewone werking (drukt u bijvoorbeeld op toets D dan wordt de functie "clean air" gedeactiveerd en gaat de motor onmiddellijk over naar de 2<sup>de</sup> snelheid. Drukt u op toets B dan wordt de functie gedeactiveerd)

(\*) De knop "timer/automatische onderbreking" zorgt ervoor dat de afzuigkap niet meteen stopt, deze zal voor 15 minuten blijven functioneren, op dezelfde snelheidsstand waarop de kap ingesteld stond.

- **Vetfilters/koolstoffilters verzadigd :**

- Wanneer de toets A knippert met een frequentie van 2 sec., moeten de vetfilters worden gereinigd.

- Wanneer de toets A knippert met een frequentie van 0,5 sec., moeten de koolstoffilters worden vervangen.

Als het schone filter weer op zijn plaats zit dient u een reset uit te voeren van het elektronische geheugen door circa 5 seconden op de toets A te drukken, totdat deze stopt met knipperen.

**DE FABRIKANT IS NIET AANSPRAKELIJK VOOR SCHADE DIE VOORTVLOEIT UIT HET NIET IN ACHT NEMEN VAN DE BOVENSTAANDE VOORSCHRIFTEN.**

## GENERALIDADES

Ler cuidadosamente o conteúdo do presente manual já que este fornece indicações importantes referentes à segurança de instalação, de uso e de manutenção. Conservar o manual para qualquer ulterior consulta. O aparelho foi projectado para utilização em versão aspirante (evacuação de ar para o exterior - Fig.1B), filtrante (circulação de ar no interior - Fig.1A) ou com motor exterior (Fig.1C).

## ADVERTÊNCIAS PARA A SEGURANÇA

1. Prestar atenção se estão funcionando contemporaneamente uma coifa aspirante e um queimador ou um fogão dependentes do ar ambiente e alimentados por uma energia que não a eléctrica, já que a coifa, aspirando, tira do ambiente o ar que o queimador ou o fogão necessitam para a combustão. A pressão negativa no local não deve ser superior a 4 Pa (4x10<sup>-5</sup> bar). Para um funcionamento seguro, providenciar uma oportuna ventilação do local. Para a evacuação externa, ater-se às disposições vigentes no seu País.

### Antes de ligar o modelo à rede eléctrica:

- Controle a placa dos dados (posta no interior do aparelho) para verificar que a tensão e a potência correspondam às da rede e que a tomada seja apropriada. Em caso de dúvidas interpele um electricista qualificado.
- Se o cabo de alimentação estiver danificado, deverá ser substituído por um cabo ou um conjunto especiais fornecidos pelo fabricante ou pelo seu serviço de assistência técnica.

## 2. ATENÇÃO !

**Em determinadas circunstâncias os eletrodomésticos podem ser perigosos.**

- A) Não verificar os filtros com a coifa em operação.
- B) Não toque nas lâmpadas e nas zonas adjacentes durante e imediatamente depois do uso prolongado da instalação de iluminação.
- C) É proibido cozinhar alimentos diretamente na chama sob a coifa.
- D) Evitar a chama livre pois é danosa para os filtros e porque pode causar incêndios.
- E) Verificar constantemente os alimentos fritos para evitar que o óleo super aquecido se incendeie.
- F) Antes de efetuar qualquer manutenção, desligar a coifa da rede eléctrica.
- G) O aparelho não foi projectado para ser utilizado por crianças ou pessoas incapazes sem vigilância.
- H) Controle que as crianças não brinquem com o aparelho.

Este aparelho está marcado em conformidade com a Directiva Europeia 2002/96/EC, Waste Electrical and Electronic Equipment (WEEE). Assegurar-se que este aparelho seja eliminado de maneira certa, o utilizador contribui a prevenir as consequências potenciais negativas para o meio ambiente e a saúde.

O símbolo no aparelho ou na documentação de acompanhamento indica que o mesmo não deve ser tratado como resíduo doméstico, mas deve ser levado a um ponto de colecta idóneo para reciclar equipamento eléctrico e electrónico. Para eliminá-lo obedecer os regulamentos locais sobre a eliminação de resíduos. Para maiores informações sobre o tratamento, a recuperação e a reciclagem deste aparelho, contactar o serviço local encarregado pela colecta de resíduos domésticos ou a loja onde o mesmo foi comprado.

## ISTRUÇÕES PARA A INSTALAÇÃO

**As operações de montagem e ligação eléctrica devem ser efectuadas por pessoal especializado.**

### • Conexão eléctrica

O aparelho é construído em classe II, portanto nenhum cabo deve ser ligado à tomada de terra.

A ligação à rede eléctrica deve ser feito como segue:

MARROM = L fase

AZUL = N neutro

Se não for prevista, montar no cabo uma tomada normalizada para a capacidade indicada na etiqueta características. Se tiver a tomada, a coifa deve ser instalada de maneira tal que a tomada seja acessível.

Em caso de conexão direta à rede eléctrica é necessário interpor entre o aparelho e a rede um interruptor unipolar com abertura mínima entre contatos de 3mm, dimensionado para a carga e de acordo com as normas vigentes.

- A distância mínima entre a superfície de suporte dos recipientes de cozedura no dispositivo de cozedura e a parte mais baixa do exaustor, deve ser de no mínimo 45 cm se o plano de cozedura for com sistema de aquecimento eléctrico, a gás ou por indução.

Tendo que ser usado um tubo de conexão composto de duas ou mais partes, a parte superior deve ficar externamente àquela inferior.

Não conectar a descarga da coifa a um duto pelo qual circule ar quente ou utilizado para evacuar fumos de aparelhos alimentados por uma energia que não a eléctrica.

- No caso de montagem do aparelho em versão aspirante predisponha o furo de evacuação do ar.

- **Aconselha-se o uso de um tubo de evacuação do ar de diâmetro 125/5", 152/6". O uso de uma redução poderia diminuir as prestações do produto e aumentar o ruído.**

- Antes de efectuar as operações de montagem, para facilitar as manobras com o aparelho, desinsérir o filtro anti-gordura B (Fig. 6).

Antes de efectuar esta operação, efectua as seguintes fases, conforme o modelo que possui:

### MODELO 1

Tire os 3 painéis A como indicado na fig. 4.

Puxe o pegador **B** como indicado na fig. 6.

## MODELO 2

Abra o painel **C** como indicado na fig. 5.

Puxe o pegador **B** como indicado na fig. 6.

Se o aparelho tiver a cúpula, remova-a tirando os 4 parafusos **B** como indicado na figura 9A.

### • COMO PRENDER NUMA PAREDE

Traçar o lado inferior do exaustor no muro (fig.2A) (considerando a distância mínima do plano de cozedura, fig. 2B).

- Posicionar o molde de fixação na parede, prestar atenção para a linha coincidir com a linha traçada no parágrafo anterior.

- Marcar e realizar os furos para prender (fig. 3).

- Fixar os 2 parafusos superiores **K** sem parafusá-los completamente e as buchas de expansão (fig. 3).

- Posicionar o aparelho na parede, alinhá-lo na posição horizontal e parafusar os parafusos **K** (fig. 7).

- Após ter efectuado a regulação fixe o exaustor definitivamente com os 2 parafusos **C** (fig.8).

- Para as várias montagens utilize parafusos e buchas de expansão idóneas para o tipo de parede (por ex.: betão, cartão gesso etc.).

- Se os parafusos e as buchas forem fornecidas juntamente com o aparelho, certificar-se que sejam idóneas para o tipo de parede na qual o exaustor será preso.

### • INSTALAÇÃO PARA MODELOS SEM CHAMINÉ ESTÉTICA

#### VERSÃO ASPIRANTE

- Tire os 4 parafusos **B** como indicado na fig. 9A.

- Remova tanto a grelha **E**, situada acima do furo de saída do ar, que a cúpula **M** como indicado na fig. 9B.

- Ligue o exaustor ao tubo flexível (não fornecido) que por sua vez será ligado ao furo de escoamento do ar predisposto anteriormente (fig.9C).

- Fixe novamente a cúpula com os 4 parafusos removidos anteriormente (fig. 9A).

#### • OPCIONAL

Este modelo de exaustor pode ter como opcional uma chaminé estética, que deve ser solicitada ao vosso revendedor.

Antes de instalar a chaminé estética devem-se remover os 4 parafusos **B** e a cúpula **M**, como indicado na fig. 10 A-B.

É disponível também um conjunto fonoabsorvente (que deve ser encomendado como OPCIONAL) para aumentar a silênciosidade do exaustor. Esta camada fonoabsorvente deve ser aplicada na parte traseira do painel estético. Para a montagem, siga as instruções fornecidas com o conjunto.

### • INSTALAÇÃO PARA MODELOS COM CHAMINÉ ESTÉTICA

Predispor a alimentação eléctrica dentro das medidas da junta decorativa.

Regular a largura do suporte da junta superior (Fig. 11C). Em seguida, fixar ao tecto de forma que esteja alinhada com o exaustor através dos parafusos **A** (Fig. 11C) e respeitando a distância indicada do tecto, indicada na Fig. 11B. Ligar, com um tubo flexível **L** o flange **C** ao furo de escoamento do ar (Fig. 11D).

Enfiar a chaminé superior dentro da chaminé inferior. Fixar a chaminé inferior ao exaustor utilizando os parafusos **B** fornecidos (Fig. 11E).

Desfiar a chaminé superior até o suporte e fixá-lo através dos parafusos **F** (Fig. 11C).

### • VERSÃO FILTRANTE

#### Atenção!

Os filtros devem ser encomendados junto ao seu revendedor, como acessório.

Para transformar o exaustor de versão ASPIRANTE em versão FILTRANTE conforme o modelo que possuir dispomos de 2 diferentes conjuntos, um com os filtros tipo caixa (fig. 10) e outro com os filtros circulares (fig. 15).

1- Se na embalagem houver um estribo como aquele indicado na fig. 14, deverá ser fixado ao exaustor através dos 6 parafusos fornecidos com o produto.

Para substituir os filtros de carvão activo, deve-se puxar para o lado externo a alavanca **B**, como indicado na (Fig. 10).

2- Se na embalagem do seu produto não houver o estribo, significa que o filtro de carvão activo é circular (Fig. 15).

Os filtros devem ser aplicados no grupo aspirante colocado no interior do exaustor em posição central e girando-os de 90 graus até ouvir o "clique" de paragem (Fig. 15).

## USO E MANUTENÇÃO

• É recomendável colocar o aparelho a funcionar antes de proceder com a cozedura de qualquer alimento. É recomendável deixar o aparelho 15 minutos a funcionar, depois de ter terminado a cozedura dos alimentos, para descarregar inteiramente o ar impuro.

O bom funcionamento do exaustor depende de uma correcta e constante manutenção; uma atenção especial deve ser dedicada ao filtro anti-gordura e ao filtro de carvão activo.

• O filtro anti-gordura tem a função de reter as partículas gordurosas suspensas no ar, portanto está sujeito à obstruir-se após algum tempo, conforme o uso que se faz do aparelho.

O filtro acrílico, que se encontra apoiado na grelha, deve ser substituído quando as escritas, visíveis através da grelha, mudam de cor e a tinta expande-se; o novo filtro deve ser aplicado de forma que as escritas sejam visíveis através da grelha do lado externo da capa.

No caso que os filtros acrílicos não tenham escritas, ou que estejam presentes filtros metálicos ou com painel de alumínio, para evitar o perigo de eventuais acidentes, no máximo a cada 2 meses é necessário lavar os filtros seguindo as seguintes operações:

- remover o filtro da grelha e lavá-lo com uma solução de água e detergente líquido neutro, deixando sair a sujeira.

- Enxaguar abundantemente com água morna e deixar secar.

Os filtros metálicos e/ou com painel de alumínio podem ser lavados também em máquina de lavar louça. Após algumas lavagens, se os filtros forem de alumínio ou com painel de alumínio, podem ser verificadas alterações da cor. Este fato não dá direito a reclamações para a eventual substituição dos mesmos.

No caso de não cumprimento das instruções de

substituição e lavagem, pode-se verificar o perigo de incêndio dos filtros anti-gordura.

• Os filtros de carvão activado servem para purificar o ar que será reintroduzido no ambiente. Os filtros de carvão activado não são laváveis ou regeneráveis e deverão ser substituídos no máximo a cada quatro meses. A saturação do carvão activado depende do uso mais ou menos prolongado do aparelho, do tipo de cozinha e da regularidade com a que é efectuada a limpeza do filtro anti-gordura.

• Limpar frequentemente todos os depósitos no ventilador e sobre as outras superfícies, usando um pano humedecido com álcool desnatado ou detergentes líquidos neutros e não abrasivos.

• O sistema de iluminação foi projectado para o uso durante a cozedura e não para um uso prolongado de iluminação geral do ambiente. O uso prolongado de iluminação diminui sensivelmente a duração média das lâmpadas.

#### Atenção!

**Se o seu modelo dispôr de painéis laterais (A), para efectuar uma limpeza mais profunda é possível removê-los puxando-os para a direcção indicada na fig. 12.**

• **Substituição das lâmpadas de halogéneo (Fig.13).**

Para substituir as lâmpadas de halogéneo B tire o vidro C fazendo forças nas especificas espessuras.

Substitua com lâmpadas do mesmo tipo.

**Atenção:** não toque a lâmpada directamente com as mãos.

• **COMANDOS: (Fig.17)**

**Tecla A** = acende/apaga as luzes

**Tecla B** = liga/desliga a coifa. O aparelho liga na 1ª velocidade. Se a coifa está ligada pressionar a tecla por 2 s. para desligá-la. Se a coifa se encontra na 1ª velocidade não é necessário manter a tecla pressionada para desligar. Diminui a velocidade do motor.

**Display C** = indica a velocidade seleccionada do motor e a activação do timer.

**Tecla D** = liga a coifa. Aumenta a velocidade do motor. Pressionando a tecla da 3ª velocidade insere-se a função intensiva por 10', depois o aparelho volta a funcionar na velocidade de exercício do momento da activação. Durante esta função o display lampeja.

**Tecla E** = O timer determina os tempos de funcionamento, no momento da activação, por 15 minutos depois de desligar. Para desactivar o timer carregue outra vez na tecla E. Quando a função timer estiver activa, no display deverá piscar o ponto decimal. Se estiver a funcionar na velocidade intensa, não será possível activar o timer.

Se carregar 2 segundos na tecla E, quando o aparelho for desligado, activa-se a função "clean air". Esta função liga o motor 10 minutos por hora na primeira velocidade. Durante o funcionamento, o display deverá visualizar um movimento rotativo dos segmentos periféricos. Depois deste tempo ter passado, o motor desliga-se e o display deverá visualizar a letra "C" fixa até, depois de 50 minutos, o motor reiniciar a funcionar mais 10 minutos e assim por diante.

• **Saturação dos filtros anti-gordura carvão activo:**

- Quando o display C piscar alternando a velocidade de

funcionamento com a letra F (ex. 1 e F), os filtros anti-gordura deverão ser lavados.

- Quando o display C piscar alternando a velocidade de funcionamento com a letra A (ex. 1 e A), os filtros carvão deverão ser substituídos.

Uma vez colocado o filtro limpo deve-se restabelecer a memória electrónica, carregando na tecla A por aproximadamente 5 segundos, até o indicador luminoso F ou A do display C terminar de piscar.

• **COMANDOS: (Fig.16) LUMINOSOS**

a simbologia é indicada a seguir:

**A** = botão ILUMINAÇÃO

**B** = botão OFF

**C** = botão PRIMEIRA VELOCIDADE

**D** = botão SEGUNDA VELOCIDADE

**E** = botão TERCEIRA VELOCIDADE

**F** = botão TIMER PARADA AUTOMÁTICA 15 minutos (\*)

• Se o seu aparelho for dotado da função velocidade **INTENSIVA**, manter pressionada a tecla E por cerca 2 segundos e esta função será ativada durante 10 minutos, porque depois volta para a velocidade anteriormente programada. Quando a função está activa, o LED pisca. Para interromper antes dos 10 minutos, prima novamente a teclas E

• Pressionar a tecla F por 2 segundos (com o exaustor desligado) e ativa-se a função "clean air". Esta função liga o motor por 10 minutos a cada hora na primeira velocidade. Quando inicialmente ativada esta função, inicia-se o motor na primeira velocidade com uma duração de 10 minutos, durante os quais devem piscar contemporaneamente a tecla F e a tecla C. Depois disto, o motor se desliga e o led da tecla F permanece aceso com a sua luz fixa até que, depois de 50 minutos, o motor liga-se na primeira velocidade e os leds F e C recomeçam a piscar por 10 minutos e assim sucessivamente. Pressionando qualquer tecla, menos as das luzes o exaustor torna imediatamente ao seu funcionamento normal (por exemplo: se pressionar a tecla D desativa-se a função "clean air" e o motor trabalha em sua segunda velocidade; pressionando a tecla B a função desativa-se).

(\*) A função "timer parada automática" retarda a parada da coifa, que continuará a funcionar à velocidade de exercício em curso no momento em que foi atuada esta função, de 15 minutos.

• **Saturação dos filtros anti-gordura carvão activo :**

- Quando a tecla A piscar com uma frequência de 2 seg. os filtros anti-gordura deverão ser lavados.

- Quando a tecla A piscar com uma frequência de 0,5 seg. os filtros carvão deverão ser substituídos.

Uma vez colocado o filtro limpo deve-se restabelecer a memória electrónica, carregando na tecla A por aproximadamente 5 segundos até o indicador luminoso apagar-se.

**DECLINA-SE DE QUALQUER RESPONSABILIDADE POR EVENTUAIS DANOS PROVOCADOS PELA INOBSERVÂNCIA DAS ADVERTÊNCIAS ACIMA.**



Blank lined writing area with horizontal lines.



