

# 專為香港家庭設計

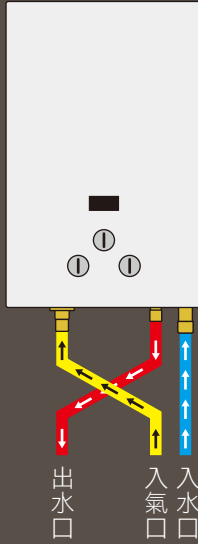
突破外掛式氣體熱水器厚重的機身，創新纖薄機身設計，慳位又美觀，配合貼心出入水及入氣口設計，為香港浴室度身訂造。

## 德國寶氣體熱水器



根據香港家庭浴室出入水及燃氣管道結構特別設計，安裝簡單方便，安裝效果整潔美觀

## 一般氣體熱水器



出入水及入氣口的設計不符合香港家庭浴室的管道結構，安裝不便，管道線路凌亂



超薄  
160mm設計\*



電子自動  
火力切換



密封式  
安全設計



煤氣 / 石油氣  
適用

\*只適用於頂排設計款式 Only available for top flue designs



夏季節能舒適  
**智能分段火**  
冬季強勁溫暖

# 德國寶全線熱水器系列 German Pool Water Heater Series

**即熱式電熱水器 - 豪華系列**  
Instantaneous Electric Water Heater - Deluxe Series

**即熱式電熱水器 - 迷你系列**  
Instantaneous Electric Water Heater - Mini Series

**即熱式電熱水器 - 纖巧系列**  
Instantaneous Electric Water Heater - Compact Series

**速熱式電熱水器**  
Rapid Fast Flow Electric Water Heater

**儲水式電熱水器 (花灑型)**  
Storage Water Heater (Shower Type)

德國原廠製造  
MADE IN GERMANY

專利設計

最高效能  
1級  
能源標籤

根據香港氣體安全條例，任何氣體裝置工程，包括爐具和接駁喉管的安裝，必須由註冊氣體裝置技工執行，而該技工已於相關的氣體工程類別註冊和受聘於註冊氣體工程承辦商。  
According to the Gas Safety Ordinance of Hong Kong, any gas installation works including installation of appliances and connection tubing, must be undertaken by registered gas installers who are registered for that appropriate classes and be employed by registered gas contractor.  
圖片只供參考。產品規格及設計如有變更，恕不另行通知。最新版本以www.germanpool.com網上版為準。中英文版本如有出入，一概以中文版為準。  
Images are for reference only. Specification is subject to change without prior notice. Refer to www.germanpool.com for the most updated version. If there is any inconsistency or ambiguity between the English version and the Chinese version, the Chinese version shall prevail.

## 德國寶(香港)有限公司 GERMAN POOL (HONG KONG) LIMITED

香港 Hong Kong

銅鑼灣 FASHION WALK 京士頓街9號  
Fashion Walk, 9 Kingston Street, Causeway Bay T. +852 6530 5963  
T. +852 3110 2030

土瓜灣新寶工商中心地舖  
Upper G/F, Newport Centre, Tokwawan T. +852 9387 2390  
T. +852 2773 2828

九龍灣 MegaBox L5-5 舖  
Shop L5-5, MegaBox, Kowloon Bay T. +852 9018 8648  
T. +852 3907 0356

中國 China  
佛山市順德區大良街道五沙新翔路8號 T. +86 757 2219 6888  
8 Xinxiang Road, Wusha, Daliang, Shunde District, Foshan City

澳門 Macau  
澳門青洲大馬路(青洲新路)515號 T. +853 2875 2699  
美居廣場第二期1樓A座  
1 Andar A, Edf. Mei Kui Kuong Cheong  
Fase 2, 515 Av. do Conselheiro Brnja



© 版權所有。未獲本公司授權，不得翻印、複製或使用本單張作任何商業用途。  
© All rights reserved. Copying, reproducing or using the contents of this leaflet is not allowed.

GPS313\_PS-23(1)



# 數碼自動恆溫 即熱式氣體熱水器

GPS313



夏季節能舒適  
**智能分段火**  
冬季強勁溫暖

- 160mm超薄外掛款式
- 電子自動火力切換 四季耐用
- 特設煤氣及石油氣型號



# 數碼自動恆溫氣體熱水器

更多關於  
GPS313



微電腦控制  
COMPUTERIZED CONTROL



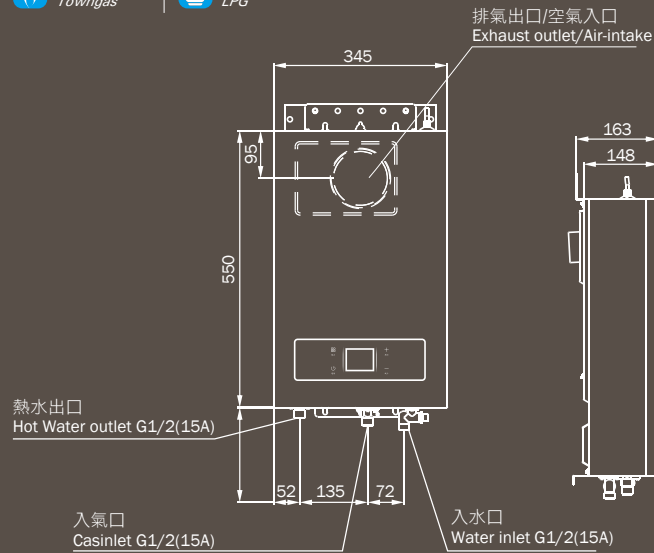
- 每分鐘出水量13公升
  - 機身簡約纖薄，貼心出入水及入氣口設計，專為香港家庭而設
  - 感應四季水溫進行電子自動火力切換，特別舒適節能
  - 熱水溫度設為35°C - 65°C，熱效能高達82%
  - 全電子微電腦控制，確保出水溫度準確穩定
  - 輕觸式及液晶顯示幕，操作狀態一目了然
  - 自動檢測功能，確保運作安全
  - 故障功能顯示，維修方便、快捷
  - 可同步於浴室及廚房多點供應熱水
  - 內藏密封式安全設計，安全可靠
  - 備有背出排氣/頂出排氣型號
- 13L hot water supply per min
  - Slim and specialized water-gas inlet/outlet design for Hong Kong bathrooms
  - Automatic combustion control ensuring comfortable hot water for all seasons
  - Hot water supply between 35°C-65°C with heat efficiency up to 82%
  - Computerized control for the most precise temperature
  - Touchscreen control with LCD display
  - Self-inspection system
  - Error code display
  - Water supply for multiple outlets eg. bathroom basin, shower and kitchen sink
  - "Safety Seal" protection system
  - Top flue and back flue models available

## 機背排氣 (Back Flue)

GPS313-TG-B



GPS313-LG-B

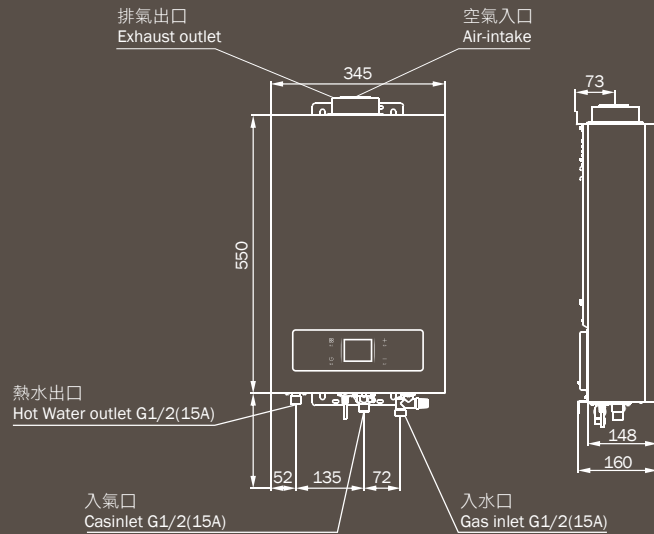


## 機頂排氣 (Top Flue)

GPS313-TG-U



GPS313-LG-U



## 氣體熱水器規格 Specifications

產品圖片 Product Image			
型號 Model	背排 Back Flue	GPS313-LG-B	GPS313-TG-B
	頂排 Top Flue	GPS313-LG-U	GPS313-TG-U
適用氣體 Gas Type		石油氣 LPG	煤氣 Towngas
熱水供應系統 Hot Water Supply System	多點式 Multi-Point		
安裝及煙道系統 Installation & Flue System	室內/對衝強制排風系統 Indoor/Forced-draft Flue System		
點火 Ignition	電子連續點火 Electric Continuous Spark Ignition		
操作水壓 Operation Water Pressure	0.02-1.0 MPa		
點火水壓 Ignition Water Pressure	0.02 MPa		
機身尺寸(毫米) Product Dimensions (mm)	背排 Back Flue (H)550 (W)345 (D)175 頂排 Top Flue (H)550 (W)345 (D)160		
淨重 Net Weight	背排 Back Flue 11.7 kg 頂排 Top Flue 11.5 kg		
喉管接駁 Pipe Connection	氣體 Gas	PT 1/2	
	冷水 Water	PT 1/2	
	熱水 Hot Water	PT 1/2	
電力供應 Power Supply	AC 220 V / 50 Hz		
耗電量 Electric Consumption	35 W		
控制方式 Control Method	水控後制式 Water Outlet Control		
安全裝置 Safety Devices	Flame Failure Device 熄火後安全裝置 / Lightning Surge Protector 閃電保護安全裝置 / Overheat Prevention Device 過熱安全裝置 / Hot Water Hi-Limit Device 熱水高溫安全裝置 / Electric Fuse 電流保險絲 / Pressure Relief Valve 壓力排放閥		
耗氣量 Gas Consumption	最大 Max.	12 L/min	95 L/min
	最小 Min.	2.2 L/min	18 L/min
熱水出水量 Hot Water Supply	最多溫升 25°C Max. Δt= 25°C	13 L/min	
	最少溫升 25°C Min. Δt= 25°C	4.2 L/min	